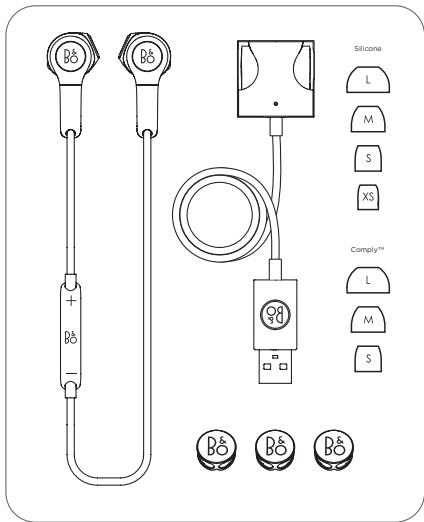


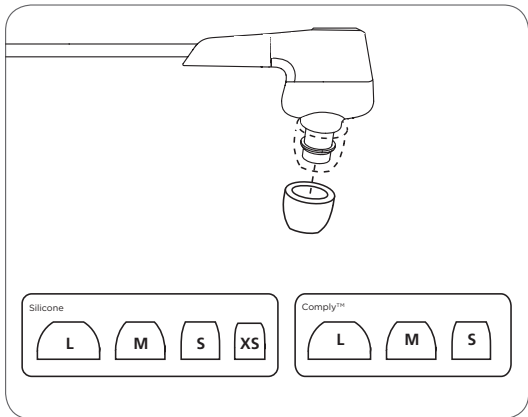
Beoplay H5





- EN** The box contains Beoplay H5 wireless earphones, a charger, three cable clips, Silicone tips in four sizes and Comply tips in three sizes.
- DA** Æsken indeholder 1 stk. Beoplay H5 trådløs øretelefon, 1 stk. oplader, 3 stk. kabelklips, silikonespidser i fire størrelser samt tilpasningsspidser i tre størrelser.
- DE** Die Box enthält einen drahtlosen Beoplay H5-Ohrhörer, ein Ladegerät, drei Kabel-Clips, Silikon-Aufsätze in vier Größen und Comply-Aufsätze in drei Größen.
- ES** La caja contiene unos auriculares inalámbricos Beoplay H5, un cargador, tres pinzas para cable, puntas de silicona de cuatro tamaños y puntas Comply de tres tamaños.
- FR** La boîte contient des écouteurs sans fil Beoplay H5, un chargeur, trois attaches de câbles, des embouts en silicone en quatre tailles et des embouts Comply en trois tailles.
- IT** La scatola contiene le cuffie wireless Beoplay H5, un caricatore, tre fermagli per cavi, punte in silicone in quattro dimensioni e punte Comply in tre dimensioni.
- JA** 製品の箱には、Beoplay H5 ワイヤレス イヤホンに加え、充電ケーブル、ケーブルクリップ（3 個）、シリコンパッド（4 サイズ）、および Comply パッド（3 サイズ）が同梱されています。

- KO** 박스에는 Beoplay H5 무선 이어폰, 충전기, 3개의 케이블 클립, 4가지 크기의 실리콘 팁, 3가지 크기의 Comply 팁이 들어 있습니다.
- NL** De doos bevat de Beoplay H5 draadloze oortelefoon, een oplader, drie kabelclips, siliconenoordopjes in vier maten en Comply tips in drie maten.
- PT** A caixa contém auriculares sem fios Beoplay H5, um carregador, três cliques de cabo, pontas em silicone em quatro tamanhos e pontas Comply em três tamanhos.
- RU** Комплектация упаковки: беспроводные наушники Beoplay H5, зарядное устройство, три кабельных зажима, силиконовые вкладыши четырех размеров и вкладыши Comply трех размеров.
- SV** Lådan innehåller Beoplay H5 trådlösa hörlurar, en laddare, tre kabelklämmor, silikontoppar i fyra storlekar och Comply-toppar i tre storlekar.
- ZH** 盒內包含 Beoplay H5 无线耳机、充电器、三个缆线夹、四种尺寸的硅胶耳塞，以及三种尺寸的 Comply 耳塞。
- ZHTW** 盒內包含 Beoplay H5 無線耳機、充電器、三個纜線夾、四種尺寸的矽膠耳塞，以及三種尺寸的 Comply 耳塞。



EN Beoplay H5 contains Silicone tips and Comply tips with extra secure fit and a SweatGuard™ membrane that prevents humidity and wax from entering the sound port. Beoplay H5 is fitted with medium Silicone tips out of the box. When using the Comply™ foam tips, squeeze down the foam tip and roll the tip into a thin, round cylinder. Pull back and up on the ear into the canal. Gently insert the entire tip into the ear. Hold the tip in place until it expands. See www.complyfoam.com for more information.

DA Beoplay H5 indeholder silikonespidser og tilpasningsspidser med ekstra sikker pasform samt en SweatGuard™-membran, der forhindrer fugt og ørevoks i at nå frem til lydporten. Beoplay H5 er monteret med silikonespidser i størrelsen M fra fabrikkens side. Ved brug af Comply™-skumspidser skal skumspidsen presses ned og rulles sammen til en tynd, rund cylinder. Træk enheden tilbage op og ind i ørekanalen. Isæt forsigtigt hele spidsen ind i øret. Hold fat i spidsen, indtil den udvides. Se www.complyfoam.com for at få yderligere oplysninger.

DE

Der Beoplay H5 verfügt über Silikon-Aufsätze und Comply-Aufsätze für besonders sicheren Sitz und eine SweatGuard™-Membran, die verhindert, dass Feuchtigkeit und Wachs in den Tonausgang gelangen. Der Beoplay H5 ist mit aufgesetzten mittelgroßen Silikon-Aufsätzen ausgestattet. Wenn die Comply™-Schaumstoffaufsätze verwendet werden, drücken Sie den Schaumstoffaufsatz zuerst in Richtung des Ohrhörers herunter und rollen Sie den Aufsatz zu einem dünnen, runden Zylinder. Ziehen Sie diesen zurück und auf das Ohr in den Kanal.

Führen Sie den gesamten Aufsatz sanft in das Ohr ein. Halten Sie den Aufsatz in dieser Position, bis der Schaumstoff sich ausgedehnt hat. Weitere Informationen finden Sie unter www.complyfoam.com.

ES

Los auriculares Beoplay H5 contienen puntas de silicona y puntas Comply con ajuste extraseguro y una membrana SweatGuard™ que impide la entrada de la humedad y la cera en el puerto de sonido. Los auriculares Beoplay H5 van equipados con puntas de silicona medianas de fábrica. Para utilizar las puntas de espuma Comply™, apriete la punta de espuma para convertirla en un cilindro redondo y delgado. Empuje hacia arriba y hacia el oído para introducirla en el canal. Inserte suavemente toda la punta en el oído. Sostenga la punta en su lugar hasta que se expanda. Consulte www.complyfoam.com para obtener más información.

FR

Beoplay H5 contient des embouts en silicone et des embouts Comply avec ajustement sécuritaire supplémentaire et une membrane SweatGuard™ qui empêche l'humidité et la cire d'entrer dans le port sonore. Beoplay H5 est équipé d'embouts en silicone moyens hors de la boîte. Lorsque vous utilisez les embouts en mousse Comply™, pressez dessus et tournez-le dans un mince cylindre rond. Tirez vers le haut et en arrière pour ajuster l'embout pour qu'il s'adapte au conduit auditif. Insérez soigneusement l'ensemble de l'embout dans le conduit auditif. Maintenez-le à sa place jusqu'à ce qu'il rétablisse à son état initial. Pour en savoir plus consultez www.complyfoam.com

IT

Le cuffie Beoplay H5 sono dotate di punte in silicone e punte Comply con adattamento extrasicuro e una membrana SweatGuard™ che impedisce l'ingresso di umidità e cerume dalla porta audio. Le cuffie Beoplay H5 inoltre sono dotate di punte in silicone medie pronte all'uso. Quando si usano le punte in spugna Comply™, premere la punta in spugna e arrotolarla formando un cilindro piccolo e rotondo. Inserirla nel canale uditivo tirando l'orecchio indietro e verso l'alto. Inserire delicatamente l'intera punta nell'orecchio. Tenere in posizione la punta fino a che la spugna si espanda. Per ulteriori informazioni, visitare il sito www.complyfoam.com.

JA

同梱のシリコーンパッドや Comply パッドを使うことで、安定したフィット感が得られます。また、SweatGuard™ 膜により、湿気や油脂がサウンドポートに入り込むのを防ぐ効果もあります。開封時点では、M サイズのシリコンパッドが装着されています。Comply™ フォームパッドを使用するときは、フォームパッドを指でぎゅっと挟み、細い円形のシリンドラに丸め込むようにします。イヤホンの後ろ側を掴んで左右を離し、耳の入口に挿入します。パッド全体を、やさしく耳に挿入します。パッドが拡張するまで、同じ位置に固定します。詳しくは、www.complyfoam.com をご覧ください。

KO

Beoplay H5에는 물기와 귀지가 사운드 포트에 유입되는 것을 방지하기 위한 추가로 안전한 피팅 및 SweatGuard™ 멤브레인과 함께 실리콘 팁과 Comply 팁이 포함되어 있습니다. Beoplay H5은 개봉 후 즉시 중간 크기의 실리콘 팁에 장착할 수 있습니다. Comply™ 폼형 팁을 사용할 경우, 폼형 팁을 아래로 꺾어 얇고 둥근 실린더 속으로 팁을 굴러 넣습니다. 귀에서 귓바퀴 쪽으로 잡아 당깁니다. 전체 팁을 킷속으로 천천히 삽입합니다. 팁이 팽창할 때까지 제자리에 서 잡고 있습니다. 자세한 내용은 www.complyfoam.com을 참조하십시오.

NL

De Beoplay H5 bevat siliconenoordopjes en Comply tips met een extra stevige pasvorm en een SweatGuard™ membraan om te verhinderen dat vocht en oorsmeer het geluidskanaal binnendringt. De Beoplay H5 is in de doos reeds voorzien van medium siliconenoordopjes. Bijgebruik van de Comply™ schuimtips, deze naar beneden drukken en de tip in de dunne, ronde cilinder drukken. Naar achteren trekken en dan over het oor in het kanaal aanbrengen.

De tip in zijn geheel voorzichtig in het oor aanbrengen. Houd de tip op zijn plaats totdat deze uitzet. Zie www.complyfoam.com voor nadere bijzonderheden.

PT

Os Beoplay H5 contém pontas de silicone e pontas Comply com um ajuste extra seguro e uma membrana SweatGuard™ que evita a entrada de humidade e cera na porta de som. Os auriculares Beoplay H5 possuem pontas médias em silicone prontas a utilizar. Ao utilizar as pontas de espuma Comply™, aperte a ponta de espuma e enrole a ponta criando um cilindro fino e redondo. No ouvido, puxe-a para trás e para cima inserindo-a no canal.

Coloque suavemente a ponta inteira no ouvido. Mantenha-a no ouvido até se expandir. Consulte www.complyfoam.com para obter mais informações.

RU

Beoplay H5 комплектуется силиконовыми вкладышами и вкладышами Comply со сверхнадежной посадкой и мембраной SweatGuard™, предотвращающей попадание влаги и ушной серы в звуковой канал. Beoplay H5 оснащен силиконовыми вкладышами среднего размера из комплекта. При использовании вспененных вкладышей Comply™ необходимо сжать вспененный вкладыш и скрутить вкладыш в тонкий округлый цилиндр. Оттяните ухо назад и вверх и вставьте в ушной канал.

Аккуратно вставить вкладыш целиком в ухо. Удерживать вкладыш до полного расширения. См. www.complyfoam.com для получения более подробной информации.

SV

Beoplay H5 innehåller silikontoppar och Comply-toppar som sitter extra säkert och ett SweatGuard™-membran som förhindrar fukt och vax från att komma in i ljudporten. Beoplay H5 är försedd med mediumstora silikontoppar som medföljer i lådan. När du använder Comply™ skumtoppar, tryck ihop ihop skumtoppen och rulla toppen till en tunn, rund cylinder. Dra tillbaka och upp på örat in i örongången. För försiktigt in hela toppen i örat. Håll toppen på plats tills den expanderar. Se www.complyfoam.com för mer information.

ZH

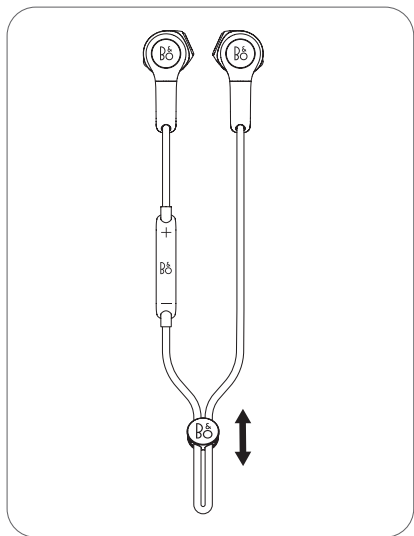
Beoplay H5 包含硅胶耳塞和 Comply 耳塞，采用 SweatGuard™ 薄膜，非常紧贴耳朵，可避免湿气与蜡进入出音口。Beoplay H5 配备开箱即用的中型硅胶耳塞。使用 Comply™ 泡棉耳塞时，请向下挤压泡棉耳塞，将其卷成一个细长的圆柱体。在耳朵内向后及向上拉动耳塞，使其进入耳道。

轻轻将整个耳塞塞入耳内。将耳塞固定到位，直至其松开。有关详细信息，请访问：www.complyfoam.com。

ZHTW

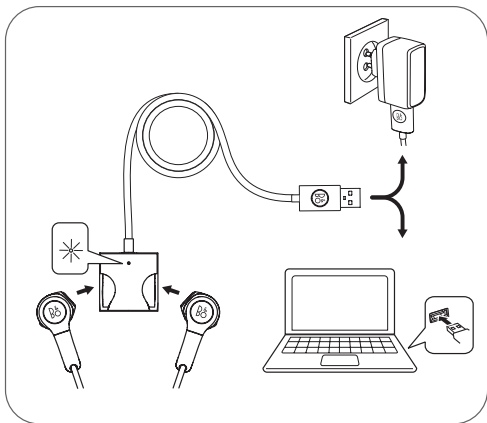
Beoplay H5 包含矽膠耳塞與可提供最緊固效果的 Comply 耳塞，並採用 SweatGuard™ 薄膜，可避免濕氣與蠟進入音訊連接埠。Beoplay H5 開箱時裝配的是中型尺寸的矽膠耳塞。使用 Comply™ 記憶泡棉耳塞時，請往下擠壓記憶泡棉耳塞，使其形成輕薄、圓形的柱狀體。在耳朵內往後及往上拉進耳道。

輕輕地將整個耳塞插入耳朵內。將耳塞固定到位，直到其膨脹。如需更多資訊，請瀏覽 www.complyfoam.com。



- EN** The earphone clip can be attached to Beoplay H5 to shorten the cord to your preferred length.
- DA** Øretelefonklipsen kan monteres på Beoplay H5 med henblik på at forkorte kablet til din foretrukne længde.
- DE** Der Ohrhörer-Clip lässt sich am Beoplay H5 anbringen, um das Kabel auf Ihre bevorzugte Länge zu kürzen.
- ES** La pinza para auriculares se puede montar en los Beoplay H5 para acortar el cable a la longitud preferida.
- FR** L'attache de l'écouteur peut être fixée à Beoplay H5 afin de raccourcir le cordon à la longueur désirée.
- IT** Per fissare il fermaglio degli auricolari alle cuffie Beoplay H5, accorciare il cordino regolandolo sulla lunghezza desiderata.
- JA** イヤホンクリップを Beoplay H5 に取り付けることで、コードを好みの長さに調整することができます。
- KO** 이어폰 클립을 Beoplay H5에 부착하여 코드를 원하는 길이로 축소할 수 있습니다.
- NL** De clip van de oortelefoon kan aan de Beoplay H5 worden bevestigd om het koord op de gewenste lengte in te korten.

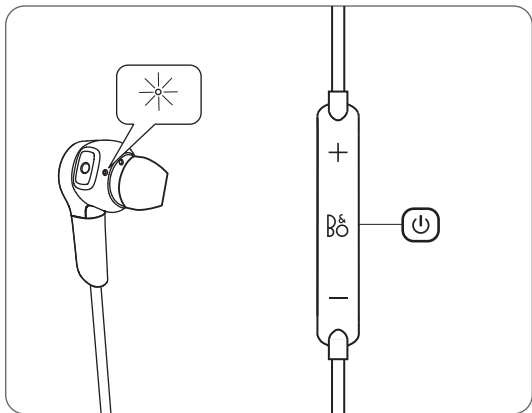
- PT** O clipe dos auriculares pode ser ligado aos Beoplay H5 para encurtar o fio de acordo com as suas preferências de comprimento.
- RU** Зажим наушника может крепиться к Beoplay H5 для укорачивания шнура до нужной длины.
- SV** Hörlursklämman kan fästas på Beoplay H5 för att korta sladden till önskad längd.
- ZH** 可将耳机夹连接到 Beoplay H5 上，以将耳机线缩短至理想长度。
- ZHTW** 可以將耳機夾連接到 Beoplay H5，以縮短纜線到您想要的長度。



- EN** Charge the earphones using the charger connected to a computer or the wall charger. The indicator flashes orange when charging, and turns solid green when it is fully charged.
- DA** Oplad øretelefonen ved brug af opladeren, der er tilsluttet en computer eller en vægoplader. Indikatoren blinker orange under opladning og lyser konstant grønt, når enheden er fuldt opladet.
- DE** Laden Sie den Ohrhörer mithilfe des Ladegeräts, das an einen Computer oder an ein Wandladegerät angeschlossen ist. Die Anzeige blinkt während des Ladevorgangs orange und leuchtet konstant grün, wenn er vollständig geladen ist.
- ES** Cargue los auriculares utilizando el cargador conectado a un ordenador o al cargador con toma de corriente de pared. El indicador parpadea en color naranja mientras se carga y se enciende en color verde fijo cuando la carga se ha completado.
- FR** Chargez les écouteurs en utilisant le chargeur connecté à un ordinateur ou au chargeur mural. Le témoin clignote en orange lors de la recharge, et devient vert continu quand l'appareil est complètement chargé.

- IT** Caricare le cuffie usando il caricatore collegato a un computer o al caricatore a parete. La spia lampeggia in arancione durante la carica, e diventa verde fisso una volta completata la ricarica.
- JA** イヤホンを充電するときは、コンピュータやコンセント充電器に挿した充電ケーブルを使用します。充電中はインジケータがオレンジ色に点滅し、充電が完了すると緑色に点灯します。
- KO** 컴퓨터에 연결된 충전기 또는 벽면 충전기를 사용하여 이어폰을 충전하십시오. 충전 중에는 표시등이 주황색으로 깜박이고, 완전히 충전되면 녹색 불이 켜집니다.
- NL** De oortelefoon opladen met behulp van de lader aangesloten op een computer of de wandlader. Het lampje knippert oranje tijdens het opladen, en blijft constant branden wanneer het apparaat volledig is opgeladen.
- PT** Carregue os auriculares utilizando o carregador ligado a um computador ou o carregador de parede. O indicador pisca com um tom laranja quando está a carregar e fica verde sólido quando os auriculares estiverem totalmente carregados.

- RU** Подряжайте наушники с использованием зарядного устройства, подключенного к компьютеру или к настенному зарядному устройству. Индикатор мигает оранжевым во время подзарядки и меняет цвет на зеленый при полной подзарядке.
- SV** Ladda hörlurarna med laddaren ansluten till en dator eller väggladdaren. Indikatorn blinkar orange när de laddas och med fast grönt sken när de är helt laddade.
- ZH** 请将充电器连接到电脑或墙壁插座上，为耳机充电。充电时，指示灯闪烁黄色，充满电后，指示灯呈绿色常亮。
- ZHTW** 請使用連接到電腦或牆壁插座的充電器，為耳機充電。充電時，指示燈將以橘燈色閃爍，完全充滿電後，將轉為恆亮的綠色。



- EN** Short press the center button to turn on the earphones.
The product indicator turns white, a sound is heard, and the product is ready for use.
- DA** Tryk kortvarigt på midterknappen for at tænde for øretelefonen.
Produktindikatoren begynder at lyse hvidt, der afspilles en lyd, og produktet er klart til brug.
- DE** Drücken Sie kurz die mittlere Taste, um den Ohrhörer einzuschalten.
Die Geräteanzeige leuchtet weiß, ein Signalton erklingt und das Produkt ist für den Einsatz bereit.
- ES** Pulse brevemente el botón del centro para encender los auriculares.
El indicador del producto se vuelve de color blanco, se oye un sonido y el producto está listo para usar.
- FR** Appuyez brièvement sur le bouton central pour allumer les écouteurs.
Le témoin du produit s'allume en blanc, on entend un son, et le produit est prêt à l'emploi.
- IT** Per accendere le cuffie, premere brevemente il pulsante centrale.
La spia del prodotto diventa bianca, viene emesso un segnale acustico e il prodotto è pronto all'uso.

- JA** イヤホンの電源を入れるには、中央のボタンを短く押します。インジケータが白く点灯して音が聞こえたら、使用することができます。
- KO** 이어폰을 켜려면 가운데 버튼을 짧게 누릅니다. 제품 표시등에 흰색 불이 켜지고 사운드가 울리며, 제품을 사용할 준비가 됩니다.
- NL** Druk kort op de middelste knop om de oortelefoon in te schakelen.
De productindicator wordt wit, er is een geluidston te horen, en het apparaat is klaar voor gebruik.
- PT** Pressione o botão central por breves instantes para ligar os auriculares.
Quando o indicador do produto ficar branco e for emitido um som, o produto estará pronto a ser utilizado.
- RU** Кратковременно нажмите на центральную кнопку для включения наушников.
Индикатор на изделии поменяет цвет на белый, раздастся звуковой сигнал, и изделие будет готово к использованию.
- SV** Tryck en kort stund på mittknappen för att slå på hörlurarna. Indikatorn lyser med vitt sken, ett ljud hörs och de är klara att använda.

ZH

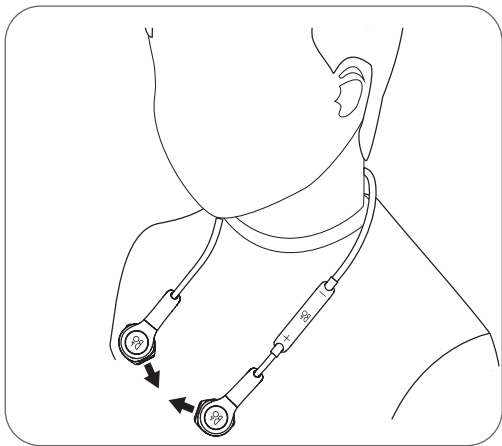
短按中心按钮可打开耳机电源。

产品指示灯显示白色并发出提示音，这表示产品已可供使用。

ZHTW

短按中央按钮可開啟耳機電源。

產品指示燈將轉為白色並發出聲響，這表示產品已經準備好可供使用。



- EN** To turn off the earphones, connect the two magnetic ends of the earbuds. A sound is heard, and the indicator fades out. Beoplay H5 automatically turns off when inactive for over 15 minutes. Beoplay H5 can be worn around the neck by connecting the two earbuds.
- DA** Sluk øretelefonen ved at forbinde de to magnetiske enheder i hver ørespids med hinanden. Der afspilles en lyd, og indikatoren går ud. Beoplay H5 slukkes automatisk, når den har været inaktiv i 15 minutter. Beoplay H5 kan bæres omkring nakken ved at forbinde de to ørepropper.
- DE** Zum Ausschalten des Ohrhörers bringen Sie die beiden magnetischen Enden des Ohrhörers zusammen. Ein Signalton erklingt und die Anzeige erlischt. Der Beoplay H5 schaltet sich bei einer Inaktivität von mehr als 15 Minuten automatisch aus. Der Beoplay H5 kann durch die Verbindung der beiden Ohrhörer um den Hals getragen werden.
- ES** Para apagar los auriculares, conecte los dos extremos magnéticos de los botones auriculares. Se oír un sonido y el indicador se apagará gradualmente. Los auriculares Beoplay H5 se apagan automáticamente cuando están inactivos durante más de 15 minutos. Los auriculares Beoplay H5 se pueden llevar alrededor del cuello conectando ambos botones auriculares.

FR Pour éteindre les écouteurs, connectez les deux extrémités magnétiques des oreillettes. On entend un son, et le témoin disparaît.
Beoplay H5 s'éteint automatiquement lorsqu'il est inactif pendant plus de 15 minutes. De plus il peut être porté autour du cou en reliant les deux oreillettes.

IT Per spegnere le cuffie, collegare le due estremità magnetiche degli auricolari. Si udrà un suono e la spia ridurrà gradualmente la luminosità.
Le cuffie Beoplay H5 si spengono automaticamente se restano inattive per oltre 15 minuti. Le cuffie Beoplay H5 possono essere indossate attorno al collo collegando i due auricolari.

JA 電源を切るには、左右のイヤホン端部の磁石をそれぞれくっ付けます。音が聞こえた後、インジケータがフェードアウトします。15分以上にわたって使用されない場合は、自動的に電源が切れます。左右のイヤホンをくっつけることで、首の周りに巻くこともできます。

KO 이어폰을 끄려면 이어버드에서 두 개의 자석 끝을 연결합니다. 사운드가 들리고 표시등이 꺼집니다.
15분 이상 아무런 작업이 없으면 Beoplay H5가 자동으로 꺼집니다. 두 개의 이어버드를 연결해 Beoplay H5를 목에 걸 수 있습니다.

- NL** Om de oortelefoon uit te schakelen, de twee magnetische uiteinden van de oordopjes op elkaar aansluiten. Er is een geluidstoon te horen en de indicator gaat langzaam uit. De Beoplay H5 wordt automatisch uitgeschakeld wanneer het apparaat meer dan 15 minuten niet wordt bediend. De Beoplay H5 kan om de hals worden gedragen door de twee oordopjes op elkaar aan te sluiten.
- PT** Para desligar os auriculares, ligue as duas extremidades magnéticas dos intra-auriculares. É emitido um som e o indicador apaga-se. Os auriculares Beoplay H5 desligam-se automaticamente quando estão inativos durante mais de 15 minutos. Os Beoplay H5 podem ser utilizados à volta do pescoço ligando os dois intra-auriculares.
- RU** Для отключения наушников соедините два магнитных торца наушников. Раздастся звуковой сигнал, и индикатор отключится. Beoplay H5 автоматически отключается после бездействия в течение 15 минут. Beoplay H5 можно носить, обернув вокруг шеи и соединив два наушника.
- SV** För att stänga av hörlurarna förs de två magnetiska ändarna på öronsnäckorna samman. Ett ljud hörs och indikatorlampan tonar ut. Beoplay H5 slås av automatiskt när den är inaktiv i mer än 15 minuter. Beoplay H5 kan bäras runt halsen genom att de två öronsnäckorna förs samman.

ZH

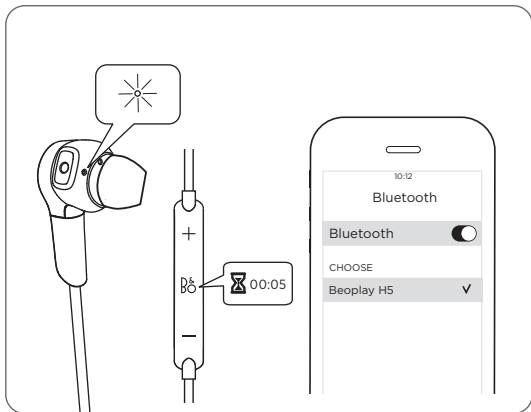
要关闭耳机时，请将耳塞的两个磁性端靠在一起。此时将发出提示音，指示灯也将逐渐熄灭。

Beoplay H5 处于非活动状态超过 15 分钟时也会自动关机。将两个耳塞连在一起，可将 Beoplay H5 绕在脖子上。

ZHTW

要關閉耳機時，請將耳機的兩個磁性端靠在一起。此時將發出聲響，指示燈也將逐漸熄滅。

當 Beoplay H5 超過 15 分鐘沒有動作時也將自動關機。可以將兩個耳機圍繞在頸部來配戴 Beoplay H5。



- EN** Press and hold the center button for over 5 seconds to initiate Bluetooth pairing. Turn on Bluetooth on your device, and select Beoplay H5. The product indicator turns blue momentarily when successful. The indicator turns red momentarily if unsuccessful.
- DA** Tryk på den midterste knap, og hold den nede i mindst 5 sekunder for at påbegynde Bluetooth-pådannelse. Aktiver Bluetooth på din enhed, og vælg Beoplay H5. Produktindikatoren lyser midlertidigt blå, når forbindelsen lykkedes. Indikatoren lyser midlertidigt rødt, hvis forbindelsen mislykkes.
- DE** Halten Sie die mittlere Taste länger als 5 Sekunden gedrückt, um die Bluetooth-Kopplung zu starten. Schalten Sie Bluetooth auf Ihrem Gerät ein und wählen Sie Beoplay H5. Die Geräteanzeige leuchtet bei erfolgreicher Kopplung kurzzeitig blau. Die Anzeige leuchtet bei fehlgeschlagener Kopplung kurzzeitig rot.
- ES** Mantenga pulsado el botón del centro durante más de 5 segundos para iniciar el emparejamiento Bluetooth. Active Bluetooth en su dispositivo y seleccione Beoplay H5. Si la conexión funciona, el indicador del producto se enciende de color azul por unos instantes. Si la conexión no funciona, el indicador se vuelve de color rojo por unos instantes.

- FR** Appuyez et maintenez le bouton central enfoncé pendant plus de 5 secondes pour lancer le jumelage Bluetooth. Activez Bluetooth sur votre appareil, et sélectionnez Beoplay H5. Le témoin du produit s'allume en bleu momentanément en cas de succès. Le témoin s'allume en rouge momentanément en cas d'échec.
- IT** Per avviare l'accoppiamento Bluetooth, premere e tenere premuto il pulsante centrale per oltre 5 secondi. Accendere il Bluetooth sul dispositivo, quindi selezionare Beoplay H5. Quando l'accoppiamento va a buon fine, la spia del prodotto si accende temporaneamente in blu. In caso contrario, la spia di accende temporaneamente in rosso.
- JA** Bluetooth のペアリングを開始するには、中央のボタンを 5 秒以上押し続けます。お使いのデバイスで Bluetooth をオンにし、Beoplay H5 を選択します。接続に成功すると、インジケータが一瞬青色に変わります。接続に失敗した場合は、インジケータが一瞬赤色に変わります。
- KO** Bluetooth 페어링을 초기화하려면 가운데 버튼을 5초 이상 길게 누릅니다. 장치에서 Bluetooth를 켜고 Beoplay H5를 선택합니다. 페어링이 성공하면 제품 표시등에 일시적으로 파란색 불이 켜집니다. 실패하면 일시적으로 빨간색 불이 켜집니다.

- NL** Houd de middelste knop minstens 5 seconden ingedrukt om een Bluetooth-verbinding tot stand te brengen. Bluetooth op je apparaat inschakelen en Beoplay H5 selecteren. De productindicator wordt tijdelijk blauw wanneer de verbinding gemaakt is. De indicator wordt tijdelijk rood als de verbinding mislukt.
- PT** Mantenha o botão central premido durante mais de 5 segundos para iniciar o emparelhamento por Bluetooth. Ligue o Bluetooth do seu dispositivo e selecione Beoplay H5. O indicador do produto fica momentaneamente azul caso seja ligado com sucesso. O indicador fica momentaneamente vermelho caso não se ligue.
- RU** Нажмите и удерживайте центральную кнопку в течение свыше 5 секунд для начала Bluetooth-подключения. Включить Bluetooth на устройстве и выбрать Beoplay H5. После установления подключения индикатор поменяет цвет на синий. При неудачном подключении индикатор поменяет цвет на красный.
- SV** Tryck in och håll mittknappen intryckt i mer än 5 sekunder för att starta Bluetooth-parning. Slå på Bluetooth på din enhet och välj Beoplay H5. Indikatorn lyser med blått sken när det lyckats. Lampan blir röd när det inte lyckas.

ZH

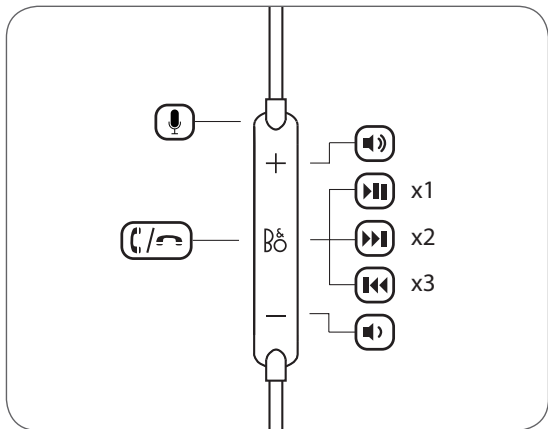
按住中心按钮超过 5 秒即可启动蓝牙配对。请打开您的设备上的蓝牙功能，然后选择 Beoplay H5。配对成功后，产品指示灯立即变为蓝色。如果配对不成功，则指示灯立即变为红色。

ZHTW

按住中央按鈕超過 5 秒即可啟動藍牙配對功能。請開啟您裝置上的藍牙功能，然後選擇 Beoplay H5。成功配對後，產品指示燈將暫時轉為藍色。如果配對不成功，則指示燈將暫時轉為紅色。

- EN** Beoplay H5 remembers previously connected devices. When turned on, Beoplay H5 attempts to reconnect to previously connected devices.
- DA** Beoplay H5 husker tidligere forbundne enheder. Når Beoplay H5 tændes, forsøger den at genoprette forbindelse til tidligere forbundne enheder.
- DE** Der Beoplay H5 speichert bereits gekoppelte Geräte. Beim Einschalten versucht der Beoplay H5, eine Verbindung mit bereits gekoppelten Geräten herzustellen.
- ES** Los auriculares Beoplay H5 recuerdan los dispositivos conectados anteriormente. Al encenderlos, los auriculares Beoplay H5 intentan volver a conectarse a los dispositivos conectados previamente.
- FR** Beoplay H5 se souvient des périphériques précédemment connectés. Lorsqu'il est allumé, il tente de se reconnecter aux périphériques précédemment connectés.
- IT** Le cuffie Beoplay H5 ricordano i dispositivi collegati precedentemente. Quando vengono accese, le cuffie Beoplay H5 tentano di ricollegarsi ai dispositivi collegati precedentemente.

- JA** 以前に接続したデバイスは、Beoplay H5 に記憶されます。Beoplay H5 の電源を入れると、それらのデバイスへの再接続を試みます。
- KO** Beoplay H5는 이전에 연결한 장치를 기억합니다. 전원을 켜면 Beoplay H5가 이전에 연결된 장치에 재연결을 시도합니다.
- NL** Beoplay H5 herkent eerder aangesloten apparaten. Als de Beoplay H5 wordt ingeschakeld probeert het opnieuw verbinding te maken met eerder aangesloten apparaten.
- PT** Os auriculares Beoplay H5 memorizam os dispositivos ligados anteriormente. Quando são ligados, os Beoplay H5 tentam voltar a ligar-se a dispositivos ligados anteriormente.
- RU** Beoplay H5 запоминает ранее подключенные устройства. При включении Beoplay H5 делает попытки подключиться к ранее использованным устройствам.
- SV** Beoplay H5 minns tidigare anslutna enheter. När den slås på försöker Beoplay H5 återansluta till tidigare anslutna enheter.
- ZH** Beoplay H5 会记住以前连接过的设备。开机时，Beoplay H5 会尝试重新连接以前连接过的设备。
- ZHTW** Beoplay H5 會記住先前連接過的裝置。開機時，Beoplay H5 會嘗試重新連接到先前連接過的裝置。

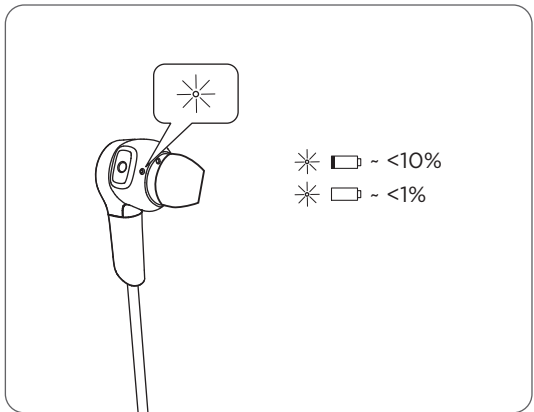


- EN** The remote can be used for music and calls. Long press to activate voice recognition. During incoming calls, short press the center button to accept or long press to reject. During a call, long press to terminate and double press to transfer audio from Beoplay H5 to the device.
- DA** Fjernbetjeningen kan bruges til musik og opkald. Et langt tryk aktiverer stemmegenkendelse. Under indgående opkald skal du trykke kortvarigt på den midterste knap for at tage imod opkaldet eller trykke langvarigt på knappen for at afvise det. Tryk på knappen, og hold den nede under et opkald for at afslutte det, og tryk to gange for at overføre lyden fra Beoplay H5 til enheden.
- DE** Die Fernbedienung kann für Musik und Anrufe verwendet werden. Drücken Sie länger, um die Spracherkennung zu aktivieren. Drücken Sie bei eingehenden Anrufen die mittlere Taste kurz, um einen Anruf anzunehmen, oder lang, um einen Anruf abzulehnen. Während eines Anrufs beendet langes Drücken das Gespräch und zweimaliges Drücken wechselt den Ton vom Beoplay H5 zum Gerät.

- ES** El control remoto se puede utilizar para controlar la música y las llamadas. Manténgalo pulsado para activar el reconocimiento de voz. Durante una llamada entrante, pulse brevemente el botón del centro para aceptar la llamada o manténgalo pulsado para rechazarla. Durante una llamada, manténgalo pulsado para colgar y púselo dos veces para transferir el sonido de los auriculares Beoplay H5 al dispositivo.
- FR** Vous pouvez utiliser la télécommande pour la musique et les appels. Appuyez de manière prolongée pour activer la reconnaissance vocale. Lors d'appels entrants, appuyez brièvement sur le bouton central pour accepter ou appuyez de manière prolongée pour rejeter. Lors d'un appel, appuyez de manière prolongée pour y mettre fin et appuyez deux fois pour transférer l'audio de Beoplay H5 à l'appareil.
- IT** Il telecomando può essere usato per la musica e le chiamate. Premere a lungo per attivare il riconoscimento vocale. Durante le chiamate entranti, premere brevemente il pulsante centrale per accettare la chiamata oppure premere a lungo per rifiutarla. Durante una chiamata, premere a lungo per terminarla e premere due volte per trasferire l'audio dalle cuffie Beoplay H5 al dispositivo.

- JA** 音楽再生時や通話時に、リモート操作機能を使用できます。音声認識を有効にするには、ボタンを長く押します。着信した電話に出るには、中央のボタンを短く押します。ボタンを長く押すと、着信を拒否できます。通話中ボタンを長押しすると、通話を終了します。2回押すと、音声 が Beoplay H5 からデバイスに転送されます。
- KO** 음악 및 통화 시 리모컨을 사용할 수 있습니다. 길게 누르면 음성 인식이 활성화됩니다. 수신 전화 중 전화를 받으려면 가운데 버튼을 짧게 누르고, 거부하려면 길게 누르십시오. 통화 중 Beoplay H5에서 장치로 오디오 전송을 중단하려면 길게 누르고, 오디오를 전송하려면 두 번 누르십시오.
- NL** De afstandsbediening kan worden gebruikt voor muziek en gesprekken. Lang indrukken om spraakherkenning te activeren. Bij de inkomende gesprekken kort op de middelste knop drukken op de oproep aan te nemen. Lang indrukken om de oproep te weigeren. Tijdens een gesprek lang indrukken om af te breken en twee keer indrukken om audio van de Beoplay H5 naar het apparaat te sturen.
- PT** O comando pode ser utilizado para ouvir música e fazer chamadas. Pressione prolongadamente para ativar o reconhecimento de voz. Ao receber chamadas, pressione o botão central por breves instantes para aceitar ou pressione-o prolongadamente para rejeitar. Durante uma chamada, pressione prolongadamente para terminá-la e pressione duas vezes para transferir o som dos Beoplay H5 para o dispositivo.

- RU** Дистанционное управление может использоваться для музыки и звонков. Нажмите и удерживайте для включения распознавания голоса. Во время входящих звонков кратковременно нажмите центральную кнопку для приема звонка или нажмите и удерживайте ее для отказа. Во время звонка нажмите и удерживайте кнопку для отключения и дважды нажмите для переноса звука с Beoplay H5 на устройство.
- SV** Fjärrkontrollen kan användas för musik och samtal. En lång tryckning aktiverar röstigenkänning. Under inkommande samtal: en kort tryckning på mittknappen för att acceptera eller en lång tryckning för att avvisa. Under ett samtal: en lång tryckning för att avsluta och en dubbeltryckning för att överföra ljud från Beoplay H5 till enheten.
- ZH** 可在音乐与通话中使用遥控功能。长按即可启动语音识别功能。有来电时，短按中心按钮即可接听，长按即可拒接。通话期间，长按中心按钮可结束通话，按两下可将音频从 Beoplay H5 转换至设备。
- ZHTW** 遙控功能可在音樂與通話中使用。長按即可啟動語音辨識功能。有來電時，短按中央按鈕可接聽，長按可拒接電話。通話期間，長按可結束通話，按兩下可將音訊從 Beoplay H5 移轉至裝置。



- EN** When the indicator turns red, the battery is below 10%. When the indicator starts flashing red the battery is below 1%. In both cases a sound is heard. The battery level is also shown on the paired iOS devices next to the Bluetooth icon.
- DA** Når indikatoren begynder at lyse rødt, er batteriniveauet under 10 %. Når indikatoren begynder at blinke rødt, er batteriniveauet under 1 %. I begge tilfælde afspilles der en tone. Batteriniveauet vises også på de pardannede iOS-enheder ved siden af Bluetooth-ikonet.
- DE** Wenn die Anzeige rot leuchtet, liegt die Akkuladung unter 10 %. Wenn die Anzeige beginnt, rot zu blinken, liegt die Akkuladung unter 1 %. In beiden Fällen erklingt ein Signalton. Der Batteriestand wird auch auf den gekoppelten iOS-Geräten neben dem Bluetooth-Symbol angezeigt.
- ES** Si el indicador se vuelve de color rojo, significa que queda menos del 10 % de carga en la batería. Si el indicador empieza a parpadear, significa que queda menos del 1 % de carga en la batería. En ambos casos, se oye un sonido. El nivel de batería también aparece en los dispositivos iOS emparejados, junto al icono de Bluetooth.

- FR** Lorsque le témoin s'affiche en rouge, la batterie est inférieure à 10 %. Lorsqu'il clignote rouge, la batterie est inférieure à 1%. Dans les deux cas, on entend un son. Le niveau de la batterie est également affiché sur les appareils iOS jumelés à côté de l'icône Bluetooth.
- IT** Quando la spia si accende in rosso, significa che la batteria ha una carica residua del 10%. Quando la spia inizia a lampeggiare in rosso, significa che la batteria ha una carica residua inferiore al 1%. In entrambi i casi, si ode un segnale acustico. Il livello della batteria compare inoltre sui dispositivi iOS accoppiati a lato dell'icona Bluetooth.
- JA** バッテリー残量が 10% を切ると、インジケータが赤色に点灯します。バッテリー残量が 1% を切ると、インジケータが赤色に点滅します。いずれの場合も、音が聞こえます。バッテリー残量は、接続 iOS デバイス（Bluetooth アイコンの隣）にも表示されます。
- KO** 표시등이 빨간색으로 켜지면 배터리가 10% 미만인 것입니다. 표시등이 빨간색으로 깜박이기 시작하면 배터리가 1% 미만인 것입니다. 두 경우 모두 사운드가 울립니다. 배터리 레벨은 페어링된 iOS 장치에서도 Bluetooth 아이콘 옆에 표시됩니다.
- NL** Als de indicator rood wordt, is het vermogen van de batterij minder dan 10%. Als de indicator gaat knipperen, is het vermogen van de batterij minder dan 1%. In beide gevallen is een geluidstoon te horen. Het batterijniveau wordt ook getoond op de gekoppelde iOS-apparaten, naast het Bluetooth-pictogram.

- PT** Quando o indicador fica iluminado com uma luz vermelha, a carga da bateria é inferior a 10%. Quando o indicador começa a piscar com uma luz vermelha, a carga da bateria é inferior a 1%. Em ambos os casos, é emitido um som. O nível da bateria também é apresentado nos dispositivos iOS emparelhados próximo do ícone de Bluetooth.
- RU** Если индикатор горит красным, заряд аккумулятора ниже 10%. Если индикатор начинает мигать красным, заряд аккумулятора ниже 1%. В обоих случаях раздастся звуковой сигнал. Уровень заряда аккумулятора также отображается на подключенных устройствах iOS рядом с иконкой Bluetooth.
- SV** När indikatorn lyser röd, är batterinivån under 10 %. När indikatorn börjar blinka med rött sken är batterinivån under 1 %. Batterinivån visas också på de parade iOS-enheterna intill Bluetooth-ikonen.
- ZH** 指示灯变为红色时，表示电池电量低于 10%。当指示灯开始闪烁红色时，表示电池电量低于 1%。在这两种情况下都会听到一个提示音。蓝牙图标旁的已配对 iOS 设备上也会显示电池电量。
- ZHTW** 當指示燈轉為紅色時，表示電量低於 10%。當指示燈開始以紅色閃爍時，表示電量低於 1%。在這兩種情況下都會聽到一聲聲響。電池電量也會顯示於藍牙圖示旁的已配對 iOS 裝置中。



Beoplay

www.beoplay.com/app



- EN** Enrich your Beoplay H5 experience with the Beoplay app. For more information, please visit www.beoplay.com/app.
- DA** Berig din Beoplay H5 oplevelse med appen Beoplay. Der findes yderligere oplysninger på www.beoplay.com/app.
- DE** Bereichern Sie den Klang des Beoplay H5 mit der Beoplay App. Weitere Informationen finden Sie unter www.beoplay.com/app.
- ES** Mejore su experiencia con los auriculares Beoplay H5 con Beoplay App. Para obtener más información, visite www.beoplay.com/app.
- FR** Enrichissez votre expérience Beoplay H5 avec l'application BeoPlay. Pour en savoir plus, consultez, www.beoplay.com/app.
- IT** Arricchite l'esperienza offerta dalle cuffie Beoplay H5 con la app Beoplay. Per maggiori informazioni, visitare il sito www.beoplay.com/app.
- JA** Beoplay アプリを使用することで、Beoplay H5 の機能をフル活用することができます。アプリの詳細は、www.beoplay.com/app をご覧ください。
- KO** Beoplay 앱을 사용하여 보다 풍성하게 Beoplay H5를 경험해 보십시오. 자세한 내용은 www.beoplay.com/app을 참조하십시오.

- NL** Verrijk je Beoplay H5-ervaring met de BeoPlay app. Bezoek www.beoplay.com/app voor nadere bijzonderheden.
- PT** Enriqueça a sua experiência com os auriculares Beoplay H5 com a aplicação Beoplay. Para obter mais informações, aceda a www.beoplay.com/app.
- RU** Расширьте впечатления от Beoplay H5 с приложением Beoplay. Для получения подробной информации посетите www.beoplay.com/app.
- SV** Förhöj din Beoplay H5-upplevelse med Beoplay-appen. För mer information, gå till www.beoplay.com/app.
- ZH** 使用 Beoplay 应用丰富您的 Beoplay H5 体验。有关详细信息，请访问：www.beoplay.com/app。
- ZHTW** 使用 Beoplay 應用程式，讓您的 Beoplay H5 體驗更為豐富。如需更多資訊，請瀏覽 www.beoplay.com/app。

- EN** If an error occurs, the product indicator on Beoplay H5 will flash red. To reset Beoplay H5 to factory settings, press and hold the volume up and volume down buttons for more than 5 seconds.
Update Beoplay H5 software using the Beoplay app. For more support visit <http://www.beoplay.com/support/>
- DA** Hvis der opstår en fejl, vil produktindikatoren på Beoplay H5 begynde at blinke rødt. Nulstil Beoplay H5 til fabriksindstillingerne ved at trykke på knapperne lydstyrke op og ned og holde dem nede i mindst 5 sekunder.
Opdater softwaren til Beoplay H5 ved brug af appen Beoplay. Der findes yderligere hjælp på <http://www.beoplay.com/support/>
- DE** Falls ein Fehler auftritt, blinkt die Geräteanzeige des Beoplay H5 rot. Zum Zurücksetzen des Beoplay H5 auf die Werkseinstellungen halten Sie die Tasten Lautstärke + und - länger als 5 Sekunden gedrückt.
Aktualisieren Sie die Software des Beoplay H5 mithilfe der Beoplay-App. Weitere Hilfe finden Sie unter <http://www.beoplay.com/support/>

- ES** Si se produce un error, el indicador del producto de los auriculares Beoplay H5 parpadeará en color rojo. Para restablecer los auriculares Beoplay H5 a la configuración de fábrica, mantenga pulsados los botones de aumentar y reducir el volumen durante más de 5 segundos. Actualice el software de los auriculares Beoplay H5 mediante Beoplay App. Para obtener más soporte, visite <http://www.beoplay.com/support/>
- FR** Si une erreur se produit, le témoin du produit sur Beoplay H5 clignotera en rouge. Pour réinitialiser Beoplay H5 aux réglages d'usine, appuyez et maintenez enfoncé les boutons d'augmentation et de diminution de volume pendant plus de 5 secondes. Mettez à jour le logiciel Beoplay H5 en utilisant l'application BeoPlay. Pour en savoir plus sur le support, consultez <http://www.beoplay.com/support/>
- IT** In caso di errori, la spia del prodotto sulle cuffie Beoplay H5 lampeggerà in rosso. Per reimpostare le cuffie Beoplay H5 sulle impostazioni di fabbrica, premere e tenere premuti i pulsanti di aumento volume e diminuzione volume per oltre 5 secondi. Aggiornamento del software delle cuffie Beoplay H5 attraverso la app Beoplay. Per ulteriore assistenza, visitare il sito <http://www.beoplay.com/support/>

- JA** エラーが発生すると、Beoplay H5 のインジケータが赤く点滅します。Beoplay H5 の設定を工場出荷時に戻すには、音量アップと音量ダウンのボタンを、同時に 5 秒以上押し続けます。Beoplay アプリを使用して、Beoplay H5 のソフトウェアを更新します。詳しいサポート情報は、<http://www.beoplay.com/support/> をご覧ください。
- KO** 오류가 발생하면 Beoplay H5의 제품 표시등이 빨간색으로 깜박입니다. Beoplay H5를 공장 출하시 설정으로 재설정하려면 볼륨 크게 및 볼륨 작게 버튼을 5초 이상 길게 누르십시오. Beoplay 앱을 사용하여 Beoplay H5 소프트웨어를 업데이트하십시오. 자세한 지원은 <http://www.beoplay.com/support/>를 참조하십시오.
- NL** Als er een fout optreedt, gaat de productindicator op de Beoplay H5 rood knipperen. Om de Beoplay H5 terug te zetten naar de fabrieksinstellingen, de volume hoger/lager toetsen meer dan 5 seconden ingedrukt houden. Beoplay H5-software updaten met behulp van de BeoPlay app. Ga naar <http://www.beoplay.com/support/> voor aanvullende ondersteuning.
- PT** Em caso de erro, o indicador do produto nos Beoplay H5 piscará com luz vermelha. Para repor as definições de origem dos Beoplay H5, mantenha os botões de aumento e diminuição do volume premidos durante mais de 5 segundos.

Atualize o software dos Beoplay H5 com a aplicação Beoplay. Para mais assistência, aceda a <http://www.beoplay.com/support/>

RU В случае возникновения ошибки индикатор на изделии Beoplay H5 начинает мигать красным. Для возврата Beoplay H5 к заводским настройкам нажмите и удерживайте кнопки увеличения и уменьшения громкости более 5 секунд. Обновите ПО Beoplay H5 при помощи приложения Beoplay. Для получения расширенной поддержки посетите <http://www.beoplay.com/support/>

SV Om ett fel uppstår, lyser indikatorn med rött sken. För att återställa Beoplay H5 till fabriksinställningarna, tryck in och håll volym upp/ner-knapparna intryckta i mer än 5 sekunder. Uppdatera Beoplay H5-mjukvaran med Beoplay-appen. För mer support gå till <http://www.beoplay.com/support/>

ZH 如果发生错误，Beoplay H5 上的产品指示灯将闪烁红色。要将 Beoplay H5 重置为出厂设置，请按住音量增加和音量减少按钮 5 秒以上。请使用 Beoplay 应用更新 Beoplay H5 软件。有关详细信息，请访问：<http://www.beoplay.com/support/>。

ZHTW

如果發生錯誤，在 Beoplay H5 上的產品指示燈將以紅色閃爍。要將 Beoplay H5 重設為出廠設定，請按住音量上升與音量下降鍵超過 5 秒。使用 Beoplay 應用程式來更新 Beoplay H5 軟體。如需更多支援資訊，請瀏覽 <http://www.beoplay.com/support/>

TILMELD DIG ONLINE
REGISTRIEREN SIE SICH ONLINE
REGISTER ONLINE
REGISTRO EN LÍNEA
INSCRIPTION EN LIGNE
REGISTRAZIONE ON-LINE
オンライン登録
온라인 등록
ONLINE REGISTREREN
REGISTO ONLINE
ОНЛАЙН РЕГИСТРАЦИЯ
ONLINE-REGISTRERING
在线注册
線上註冊

- DA** Tilmeld dig online på www.beoplay.com/register for at modtage vigtige oplysninger om produkt- og softwareopdateringer - og modtage spændende nyheder og tilbud fra B&O PLAY. Hvis du har købt dit produkt i en BANG & OLUFSEN-butik eller på www.beoplay.com, er du automatisk blevet tilmeldt.
- DE** Registrieren Sie sich online auf www.beoplay.com/register und erhalten Sie wichtige Informationen über Ihr Produkt und Softwareaktualisierungen sowie spannende Neuigkeiten und Angebote von B&O PLAY. Wenn Sie ein Produkt in einem BANG & OLUFSEN Fachgeschäft oder auf www.beoplay.com gekauft haben, sind Sie bereits registriert.
- EN** Register online at www.beoplay.com/register to receive important information about product and software updates - and to get exciting news and offers from B&O PLAY. If you have purchased your product at a BANG & OLUFSEN store or at www.beoplay.com, you have automatically been registered
- ES** Regístrate en www.beoplay.com/register y recibe información importante acerca del equipo y las actualizaciones de software disponibles para el mismo, así como apasionantes noticias y ofertas de B&O PLAY. Si ha adquirido el equipo en una tienda BANG & OLUFSEN o en www.beoplay.com, se habrá registrado automáticamente.

Inscrivez-vous à l'adresse www.beoplay.com/register pour recevoir d'importantes informations sur les produits B&O PLAY et leurs mises à jour logicielles, ainsi que les actualités de la marque et des offres exceptionnelles. Si vous avez acheté votre produit dans un magasin BANG & OLUFSEN ou sur www.beoplay.com, vous avez été inscrit automatiquement.

FR

Effettua la registrazione on-line su www.beoplay.com/register per ricevere informazioni relative agli aggiornamenti del software e dei prodotti - e per conoscere le novità e le offerte di B&O PLAY. Se hai acquistato il tuo prodotto in un punto vendita BANG & OLUFSEN o su www.beoplay.com, la registrazione è automatica.

IT

www.beoplay.com/register からご登録いただくと、製品やソフトウェアの更新に関する重要なお知らせのほか、B&O PLAY の最新ニュース、特別割引情報をお届けします。BANG & OLUFSEN ストアまたは www.beoplay.com にて商品をご購入されたお客様はすでに登録済です。

JA

www.beoplay.com/register에서 온라인 등록을 하면 제품 및 소프트웨어 업데이트에 대한 자세한 정보는 물론 B&O PLAY에서 제공하는 흥미로운 뉴스와 혜택을 받으실 수 있습니다. BANG & OLUFSEN 대리점 또는 www.beoplay.com에서 제품을 구입하신 고객은 자동으로 등록됩니다.

KO

- NL** Registreer online op www.beoplay.com/register om belangrijke informatie over producten en software-updates te ontvangen – en voor interessante nieuwtjes en aanbiedingen van B&O PLAY. Als u uw product in een BANG & OLUFSEN-winkel of op www.beoplay.com hebt gekocht, bent u automatisch geregistreerd.
- PT** Registe-se online em www.beoplay.com/register para receber informação importante sobre atualizações de produtos e software e para receber notícias emocionantes e ofertas da B&O PLAY. Se adquiriu o seu produto numa loja BANG & OLUFSEN ou em www.beoplay.com, foi automaticamente registado.
- RU** Зарегистрируйтесь по адресу www.beoplay.com/register и получайте важную информацию о продукте и программном обеспечении, а также об интересных новостях и предложениях от B&O PLAY. Если вы приобрели свой продукт в магазине BANG & OLUFSEN или на сайте www.beoplay.com, то вы были зарегистрированы автоматически.
- SV** Registrera dig online på www.beoplay.com/register för att få viktig information om produkt- och programuppdateringar och ta del av spännande nyheter och erbjudanden från B&O PLAY. Om du har köpt din produkt i en BANG & OLUFSEN-affär eller hos www.beoplay.com behöver du inte registrera dig, eftersom registreringen redan har utförts automatiskt.

通过 www.beoplay.com/register 进行在线注册、即可获得产品和软件更新方面的重要信息、还有 B&O PLAY 发布的重要新闻和折扣信息。如果您从 BANG & OLUFSEN 商店或 www.beoplay.com 购入产品、即已自动注册。

ZH

在 www.beoplay.com/register 辦理線上註冊、即可收到有關產品和軟體更新的重要資訊 - 以及 B&O PLAY 提供的精彩新聞與優惠消息。如果您的產品是在 BANG & OLUFSEN 店面或 www.beoplay.com 購買、即已自動獲得註冊。

ZHTW

www.beoplay.com/h5/learnmore

