

*Marshall*

**STOCKWELL — ПОРТАТИВНАЯ  
АКУСТИЧЕСКАЯ СТЕРЕОСИСТЕМА**

**РУКОВОДСТВО ПОЛЬЗОВАТЕЛЯ**

# ПРАВИЛА ТЕХНИКИ БЕЗОПАСНОСТИ

- Прочитайте эти правила. Перед тем как приступить к использованию изделия, ознакомьтесь со всеми правилами техники безопасности и эксплуатации.
- Сохраните эти правила. Правила техники безопасности и эксплуатации необходимо сохранить для последующего использования.
- Внимательно относитесь ко всем предупреждениям. Необходимо следовать всем предупреждениям, как нанесенным на само изделие, так и приведенным в руководстве по эксплуатации.
- Выполняйте все инструкции. Необходимо выполнять все инструкции для пользователей.

## ВНИМАНИЕ!

- **ВНИМАНИЕ** — аккумуляторные батареи (сменные или установленные) не должны подвергаться длительному воздействию тепла, например солнечного света, огня и т. п.
- **ВНИМАНИЕ** — для снижения опасности возгорания или поражения электрическим током не допускайте попадания изделия под дождь или во влажную среду. Недопустимо попадание брызг или капель воды на изделие, а также нельзя ставить на него предметы, наполненные водой, например вазы.
- **ВНИМАНИЕ** — не накрывать.
- **ВНИМАНИЕ** — используйте только указанные изготовителем аксессуары/принадлежности (например, блок питания, аккумуляторы и т. д.).
- **ВНИМАНИЕ** — по окончании использования изделия вынимайте вилку из розетки. Доступ к розетке должен быть свободен в любое время.
- **ВНИМАНИЕ** — активная акустическая система может быть источником громких звуков.
- **ВНИМАНИЕ** — не находитесь слишком близко к активной акустической системе во время прослушивания.
- **ВНИМАНИЕ** — не прослушивайте музыку на высокой громкости в течение долгого времени.
- **ВНИМАНИЕ** — не пытайтесь разобрать активную акустическую систему; внутри нет обслуживаемых пользователем деталей.
- **ВНИМАНИЕ** — не подключайте гитару к акустической системе Stockwell.
- **ВНИМАНИЕ** — во избежание травм и повреждений не пытайтесь вставлять какие-либо предметы или части тела в фазоинвертор низких частот.
- **ОПАСНО** — не роняйте изделие.
- **ОПАСНО** — углы корпуса острые.

## ВЛАЖНОСТЬ

- Активная акустическая система должна быть установлена в месте, где отсутствует вода или повышенная влажность.
- Не используйте изделие возле воды. Изделие не должно находиться под дождем или каплюющей водой. Также следует оберегать его от брызг.

## УСТАНОВКА

- Не устанавливайте акустическую систему возле источников тепла, включая радиаторы, отопительные регистры, печи или другое оборудование, при работе которого выделяется тепло (в том числе и усилители).
- На активную акустическую систему запрещается ставить источники открытого огня, такие как зажженные свечи.
- Вентиляционные отверстия на корпусе должны быть открыты. Установка должна проводиться в строгом соответствии с инструкциями изготовителя.

## ПОДКЛЮЧЕНИЕ

- Подключите активную акустическую систему в соответствии с инструкциями, приведенными в руководстве по эксплуатации.
- Подключайте активную акустическую систему только к сети питания с характеристиками, соответствующими указанным на корпусе.
- Протяните шнур питания таким образом, чтобы на него невозможно было случайно наступить, не допускайте ударов по нему, особенно по вилке, электродам или на выходе из корпуса.
- Используйте шнуры питания только того типа, который указан в руководстве по эксплуатации или на корпусе акустической системы. Запрещается использовать для питания изделия любой кабель, кроме того, что находится в комплекте поставки, — используйте только тот кабель, который поставляет производитель.
- Не пренебрегайте безопасностью полярной вилки или вилки с заземлением. У полярной вилки один электрод толще, чем второй. У вилки с заземлением — два электрода и отдельная клемма заземления. Утолщенный электрод и клемма заземления нужны для вашей безопасности. Если вилка не подходит к вашей розетке, обратитесь к электрику за помощью в замене вашей розетки на розетку нужного типа.
- Во время грозы или при длительном простое отключайте изделие от сети питания.
- При установке следите за тем, чтобы доступ к вилке ничем не перекрывался. Отключение вилки от розетки — это единственный способ полностью отключить питание изделия, поэтому вилка и розетка должны всегда находиться в свободном доступе.

## ОЧИСТКА

- Для очистки используйте только сухую салфетку.

## ТЕХНИЧЕСКОЕ ОБСЛУЖИВАНИЕ

- Обслуживание изделия должно осуществляться только квалифицированными сотрудниками сервисной службы. Сервисное обслуживание необходимо в случае любого повреждения изделия, например, если поврежден шнур или вилка питания или на изделие пролилась жидкость, внутрь попали посторонние предметы, изделие находилось под дождем / во влажной среде, не работает в обычном режиме или упало.
- Замену внутреннего аккумулятора необходимо выполнять в соответствии с инструкциями, приведенными в настоящем руководстве. К использованию допускаются только аккумуляторы, рекомендованные Zound Industries и предназначенные для активной акустической системы Stockwell.
- **ОСТОРОЖНО!** Сервисные инструкции написаны только для квалифицированных специалистов. Если вы не обладаете квалификацией для сервисных работ, не пытайтесь выполнять какие-либо действия по сервисному обслуживанию во избежание поражения электрическим током.

# ОТМЕТКИ О СООТВЕТСТВИИ

Заявление Федеральной комиссии США по связи (FCC)

Это оборудование прошло испытания и было признано соответствующим ограничениям, предъявляемым к цифровому устройству класса B, в соответствии с частью 15 правил Федеральной комиссии США по связи.

Эти ограничения разработаны с целью обеспечения достаточной защиты от вредных воздействий при установке в жилых помещениях. Это оборудование создает, использует и может излучать радиочастотные сигналы и, если устанавливать и эксплуатировать его с нарушениями, может стать источником помех для радиосвязи. При этом, источником помех может стать любой экземпляр устройства. Если посредством включения и отключения устройства было установлено, что оно является источником помех для радио или телевизора, пользователь может попытаться устранить помехи одним из следующих способов:

- повернуть или переместить приемную антенну;
- расположить устройство вдали от приемника;
- подключить устройство и приемник к разным розеткам;
- обратиться за помощью к дилеру компании или к специалисту по телевизионной технике или радиотехнике.

Устройство соответствует части 15 правил Федеральной комиссии связи США. При эксплуатации следует учитывать два момента:

(1) это устройство может не быть источником вредных помех; и (2) это устройство реагирует на все поступающие помехи, в том числе и те, что могут привести к неисправностям.

Внесение любых изменений или модификаций, прямо не согласованных со стороной, ответственной за соответствие, может привести к запрету эксплуатации оборудования пользователем.

Заявление Министерства промышленности Канады (IC)

Это устройство соответствует стандартам Министерства промышленности Канады по нелицензируемому оборудованию RSS. При эксплуатации следует учитывать два момента:

- (1) это устройство не может быть источником вредных помех; и
- (2) это устройство реагирует на все поступающие помехи, в том числе и те, которые могут привести к неисправностям.

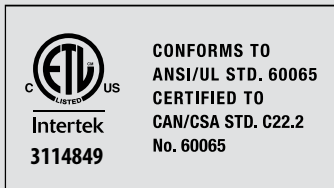
Le présent appareil est conforme aux CNR d'Industrie Canada applicables aux appareils radio exempts de licence. L'exploitation est autorisée aux deux conditions suivantes : (1) l'appareil ne doit pas produire de brouillage, et (2) l'utilisateur de l'appareil doit accepter tout brouillage radioélectrique subi, même si le brouillage est susceptible d'en compromettre le fonctionnement.



ОСТОРОЖНО! Во избежание поражения электрическим током не снимайте верхнюю или боковую панель корпуса. Внутри нет обслуживаемых пользователем деталей. Обслуживанием изделия должны заниматься только квалифицированные сотрудники сервисной службы.



Не выбрасывайте вышедшее из строя изделие вместе с бытовыми отходами. Утилизация электрического и электронного оборудования осуществляется в соответствии с Директивой ЕС или другими нормами и правилами, действующими в вашей стране. Если вам нужна дополнительная информация о пунктах приема, повторном использовании и переработке электрического и электронного оборудования, вы можете обратиться в местную или региональную администрацию.



Изделие соответствует требованиям стандарта ANSI/UL. 60065 и сертифицировано по стандарту CAN/CSA. C22.2 No. 60065.



Изделие соответствует следующим европейским требованиям: 1999/5/EC (R&TTE), 2009/125/EC (ErP), 2011/65/EU (RoHS).

Для ознакомления с декларацией о соответствии посетите сайт: [www.marshallheadphones.com](http://www.marshallheadphones.com)

Zound Industries International AB, Centralplan 15, 111 20 Stockholm, Швеция

# СОДЕРЖАНИЕ

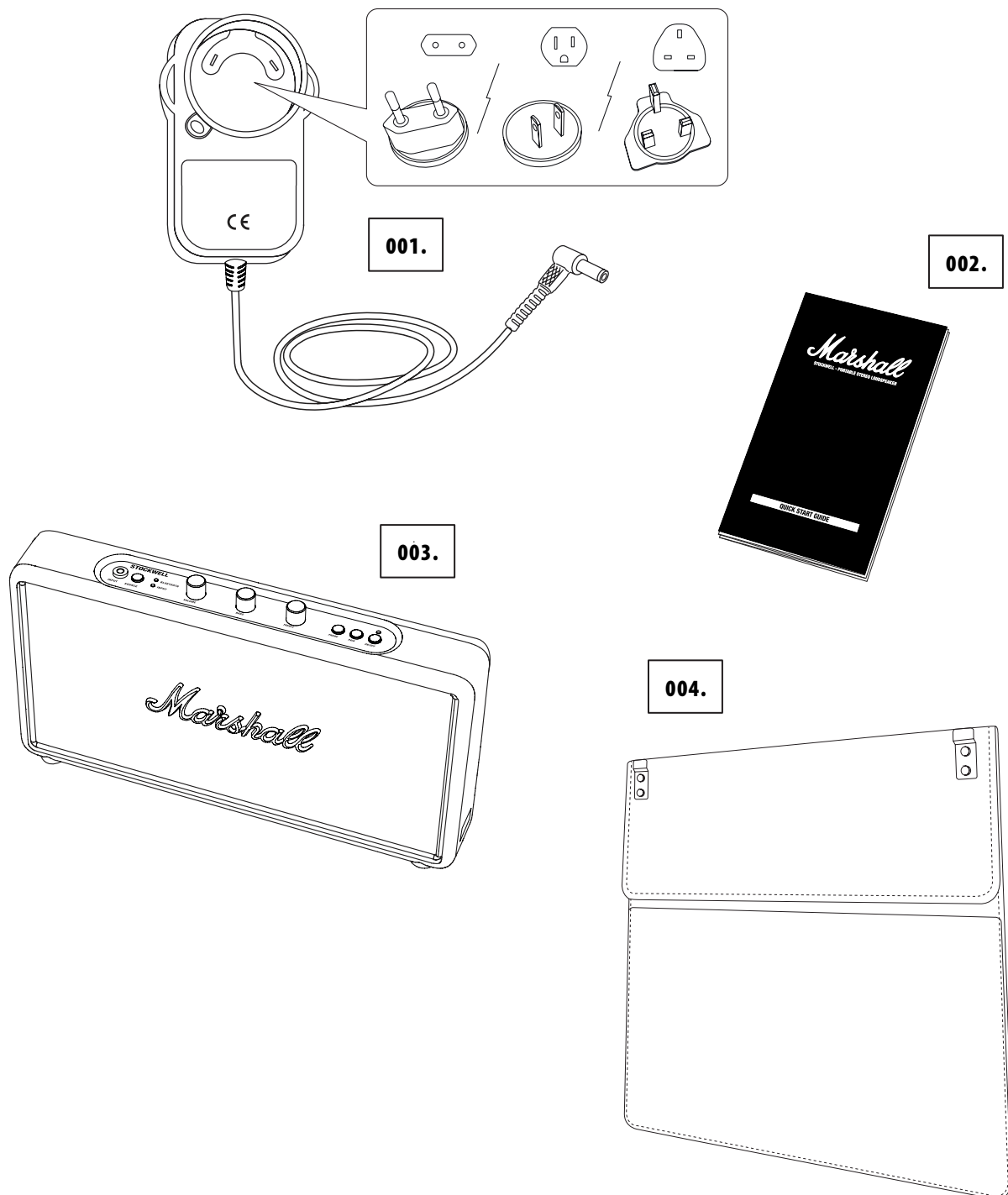
## РУССКИЙ РАЗДЕЛЫ

### СТРАНИЦА

- 005. СОДЕРЖИМОЕ КОРОБКИ**
- 006. ПАНЕЛЬ УПРАВЛЕНИЯ УСТРОЙСТВА**
- 007. ЗАМЕНА АДАПТЕРА ДЛЯ РАЗЪЕМА ЭЛЕКТРОПИТАНИЯ**
- 008. ПОДКЛЮЧЕНИЕ И ЗАРЯДКА STOKSWELL**
- 010. ВКЛЮЧЕНИЕ/ВЫКЛЮЧЕНИЕ ПИТАНИЯ**
- 011. ИСПОЛЬЗОВАНИЕ STOKSWELL С ДРУГИМИ УСТРОЙСТВАМИ**
- 013. ПОДКЛЮЧЕНИЕ ПОСРЕДСТВОМ BLUETOOTH (СОПРЯЖЕНИЕ)**
- 015. АВТОМАТИЧЕСКОЕ ПОДКЛЮЧЕНИЕ ПОСРЕДСТВОМ BLUETOOTH**
- 016. ПОДСОЕДИНЕНИЕ ИСТОЧНИКА ЗВУКА С ПОМОЩЬЮ ШНУРА**
- 018. ВЫБОР ИСТОЧНИКА**
- 019. ИСПОЛЬЗОВАНИЕ STOKSWELL В РЕЖИМЕ ГРОМКОЙ СВЯЗИ**
- 020. НАСТРОЙКА ЗВУКА**
- 022. ЗАМЕНА ВНУТРЕННЕГО АККУМУЛЯТОРА**
- 024. ИСПОЛЬЗОВАНИЕ ЗАЩЕЛКИВАЮЩЕГОСЯ ЧЕХЛА (ОПЦИОНАЛЬНО)**
- 026. ОТСОЕДИНЕНИЕ ЗАЩЕЛКИВАЮЩЕГОСЯ ЧЕХЛА (ОПЦИОНАЛЬНО)**
- 027. ПРИСОЕДИНЕНИЕ ЗАЩЕЛКИВАЮЩЕГОСЯ ЧЕХЛА (ОПЦИОНАЛЬНО)**
- 028. ТЕХНИЧЕСКАЯ ИНФОРМАЦИЯ**
- 029. УСТРАНЕНИЕ НЕИСПРАВНОСТЕЙ**

# СОДЕРЖИМОЕ КОРОБКИ

- 001. АДАПТЕР РАЗЪЕМА ПИТАНИЯ СО ШНУРОМ И СООТВЕТСТВУЮЩИМИ РЕГИОНУ ВИЛКАМИ
- 002. РУКОВОДСТВО ПОЛЬЗОВАТЕЛЯ ПО БЫСТРОМУ ЗАПУСКУ УСТРОЙСТВА И ПРАВИЛА ТЕХНИКИ БЕЗОПАСНОСТИ
- 003. АКУСТИЧЕСКАЯ СТЕРЕОСИСТЕМА MARSHALL STOCKWELL ACTIVE
- 004. ЗАЩЕЛКИВАЮЩИЙСЯ СВОРАЧИВАЮЩИЙСЯ ЧЕХОЛ (ВХОДИТ В КОМПЛЕКТАЦИЮ ИЛИ ПРОДАЕТСЯ ОТДЕЛЬНО В ЗАВИСИМОСТИ ОТ МОДЕЛИ)



005.

*Marshall*

# ПАНЕЛЬ УПРАВЛЕНИЯ УСТРОЙСТВА

001. ВХОД 3,5 ММ — СТЕРЕОРАЗЪЕМ

002. КНОПКА ИСТОЧНИКА

003. ИНДИКАТОРЫ ИСТОЧНИКА

004. РУЧКА РЕГУЛИРОВАНИЯ

ГРОМКОСТИ

005. РУЧКА РЕГУЛИРОВАНИЯ

НИЗКИХ ЧАСТОТ

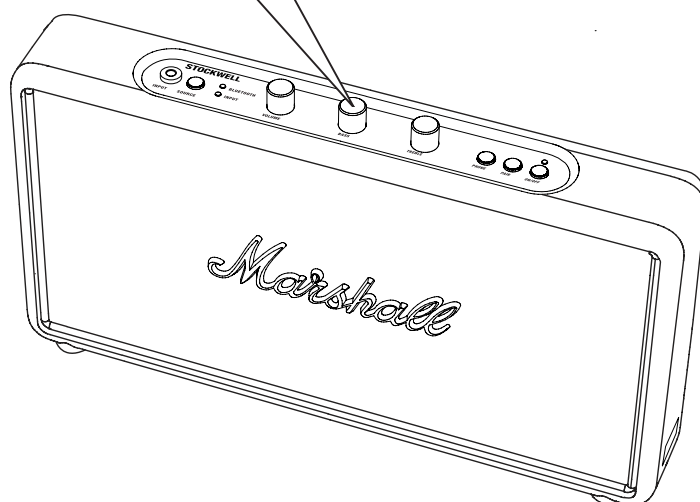
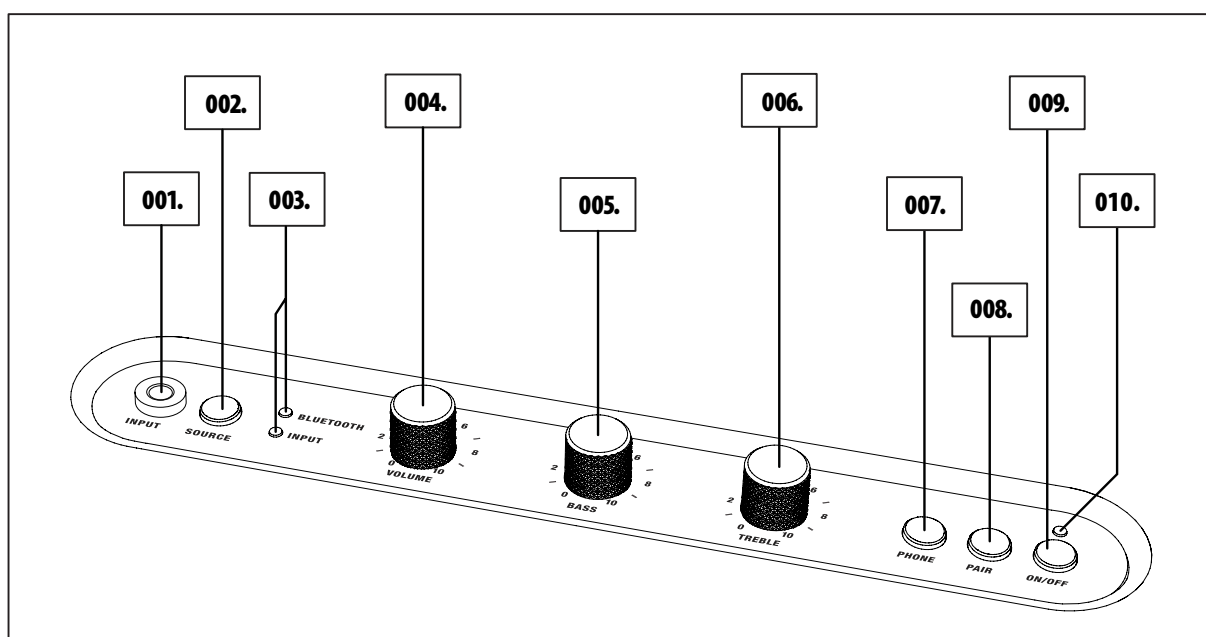
006. РУЧКА РЕГУЛИРОВАНИЯ  
ВЫСОКИХ ЧАСТОТ

007. КНОПКА ПОДКЛЮЧЕНИЯ  
ТЕЛЕФОНА

008. КНОПКА СОПРЯЖЕНИЯ

009. КНОПКА ВКЛЮЧЕНИЯ/  
ВЫКЛЮЧЕНИЯ

010. ИНДИКАТОР ВКЛЮЧЕНИЯ/  
ВЫКЛЮЧЕНИЯ



# ЗАМЕНА АДАПТЕРА ДЛЯ РАЗЪЕМА ЭЛЕКТРОПИТАНИЯ

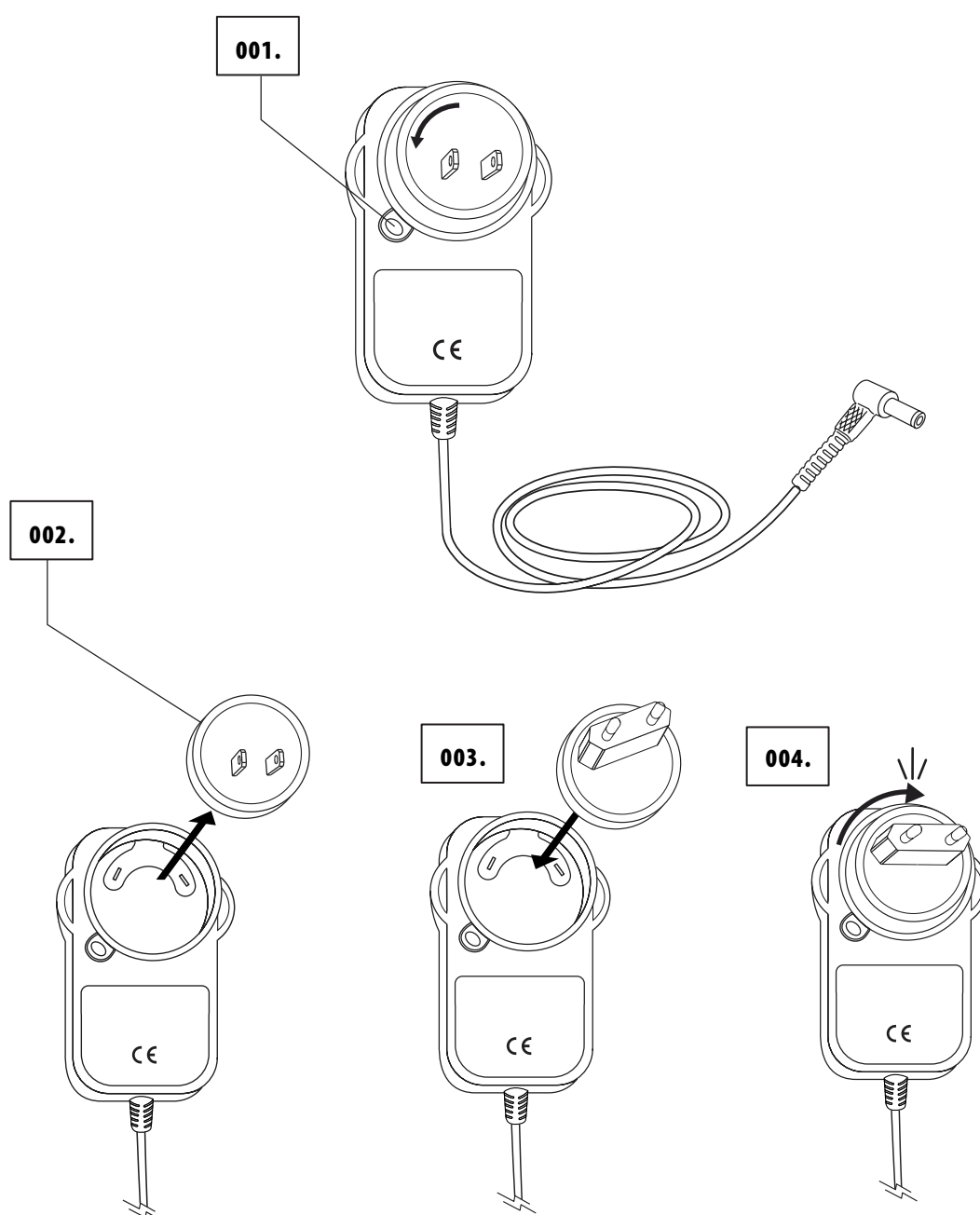
**В КОМПЛЕКТАЦИЮ ВХОДИТ АДАПТЕР ИСТОЧНИКА ПИТАНИЯ (15В) И СМЕННЫЕ ВИЛКИ (US/EU ИЛИ UK). ПЕРЕД ИСПОЛЬЗОВАНИЕМ STOCKWELL УБЕДИТЕСЬ, ЧТО УСТАНОВЛЕННАЯ ВИЛКА СООТВЕТСТВУЕТ ВАШЕМУ РЕГИОНУ.**

**001. НАЖАВ И УДЕРЖИВАЯ КНОПКУ ВОЗЛЕ ВИЛКИ, СЛЕГКА ПРОВОРАЧИВАЙТЕ ШТЕПСЕЛЬ ПРОТИВ ЧАСОВОЙ СТРЕЛКИ.**

**002. СНИМИТЕ РАЗЪЕМ.**

**003. УСТАНОВИТЕ НУЖНУЮ ВИЛКУ, СЛЕГКА ПОВОРНУВ ЕЕ ПО ЧАСОВОЙ СТРЕЛКЕ.**

**004. ПРОВОРАЧИВАЙТЕ ШТЕПСЕЛЬ ПО ЧАСОВОЙ СТРЕЛКЕ ДО ТЕХ ПОР, ПОКА НЕ УСЛЫШИТЕ ЩЕЛЧОК.**



**007.**

*Marshall*

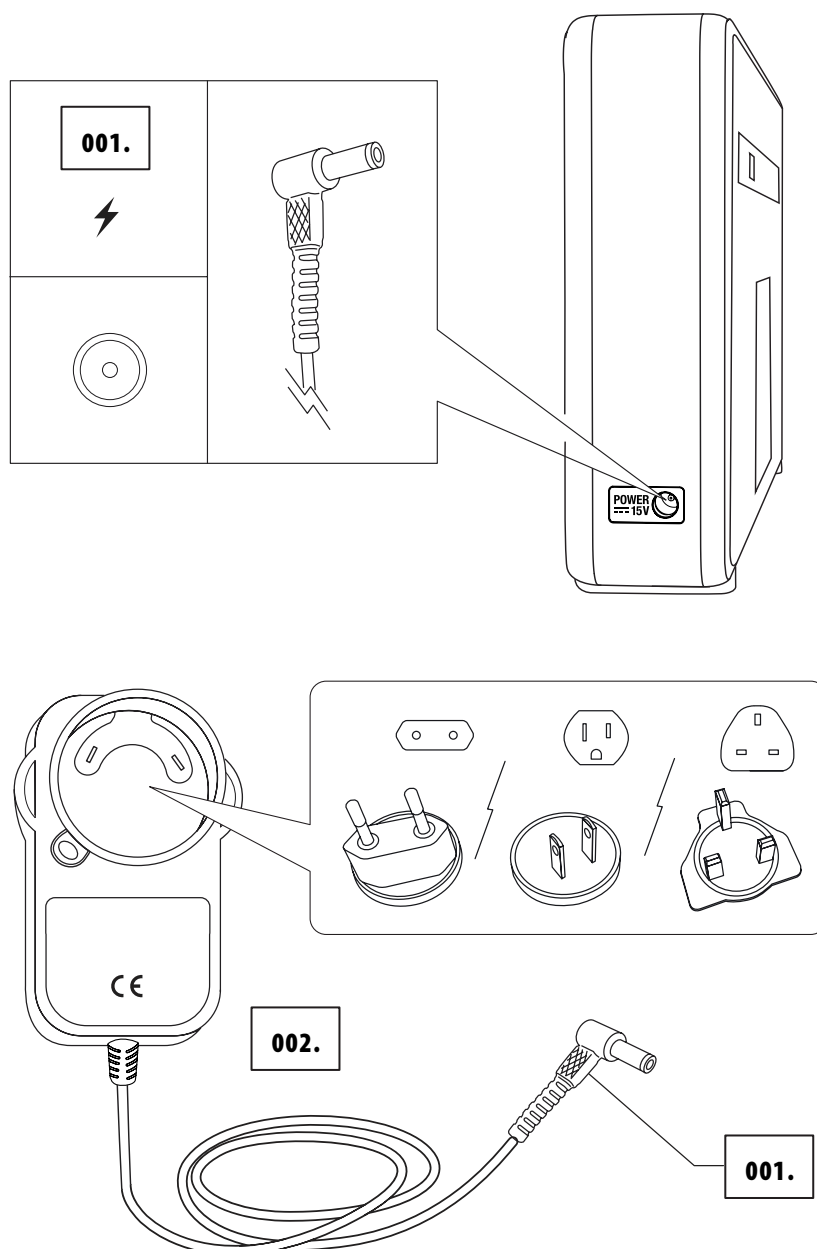
# ПОДКЛЮЧЕНИЕ И ЗАРЯДКА STOCKWELL

В СИСТЕМЕ STOCKWELL УСТАНОВЛЕН ВНУТРЕННИЙ АККУМУЛЯТОР, ОБЕСПЕЧИВАЮЩИЙ ДО 25 ЧАСОВ РАБОТЫ ПРИ СРЕДНЕЙ ГРОМКОСТИ ЗВУКА. ДЛЯ ПОЛНОГО ЗАРЯДА АККУМУЛЯТОРА ПОСЛЕ ПОЛНОЙ РАЗРЯДКИ НЕОБХОДИМО ЗАРЯЖАТЬ ЕГО ОКОЛО 3 ЧАСОВ.

ЕСЛИ КРАСНЫЙ ИНДИКАТОР ВКЛЮЧЕНИЯ/ВЫКЛЮЧЕНИЯ НАЧИНАЕТ МИГАТЬ В ТО ВРЕМЯ, КОГДА STOCKWELL РАБОТАЕТ ОТ ЗАРЯДА АККУМУЛЯТОРА, ЭТО ЗНАЧИТ, ЧТО ЗАРЯДА ОСТАЛОСЬ МЕНЕЕ 25 %.

**001. ПОДКЛЮЧИТЕ ШНУР ЭЛЕКТРОПИТАНИЯ К РАЗЪЕМУ ПИТАНИЯ (15 В) НА ЛЕВОЙ ПАНЕЛИ STOCKWELL.**

**002. ВКЛЮЧИТЕ БЛОК ПИТАНИЯ В РОЗЕТКУ**



**008.**

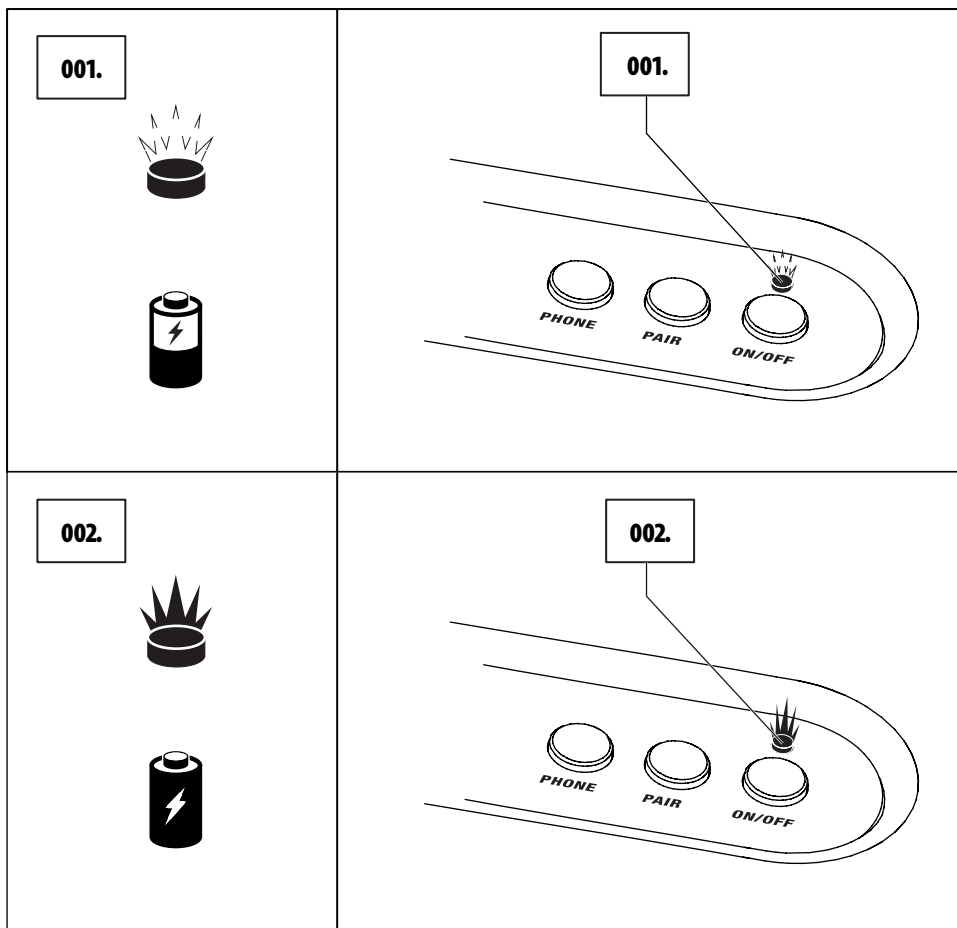
*Marshall*



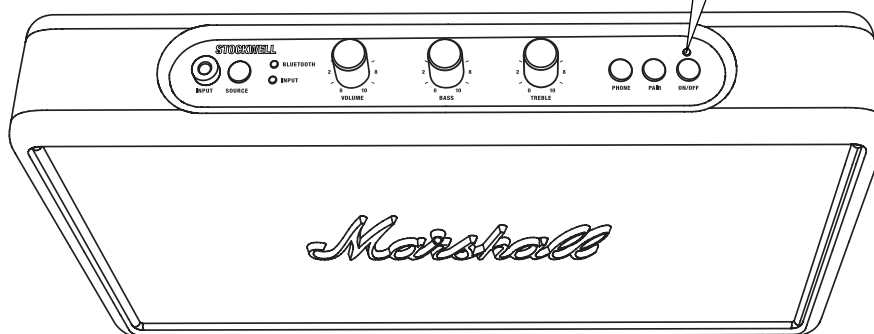
# ПОДКЛЮЧЕНИЕ К ЭЛЕКТРОПИТАНИЮ И ЗАРЯДКА STOCKWELL

**001. ИНДИКАТОР ВКЛЮЧЕНИЯ/ВЫКЛЮЧЕНИЯ МИГАЕТ ВО ВРЕМЯ ЗАРЯДКИ АККУМУЛЯТОРА.**

**002. ИНДИКАТОР ВКЛЮЧЕНИЯ/ВЫКЛЮЧЕНИЯ ГОРИТ НЕПРЕРЫВНО, КОГДА АККУМУЛЯТОР ПОЛНОСТЬЮ ЗАРЯЖЕН.**

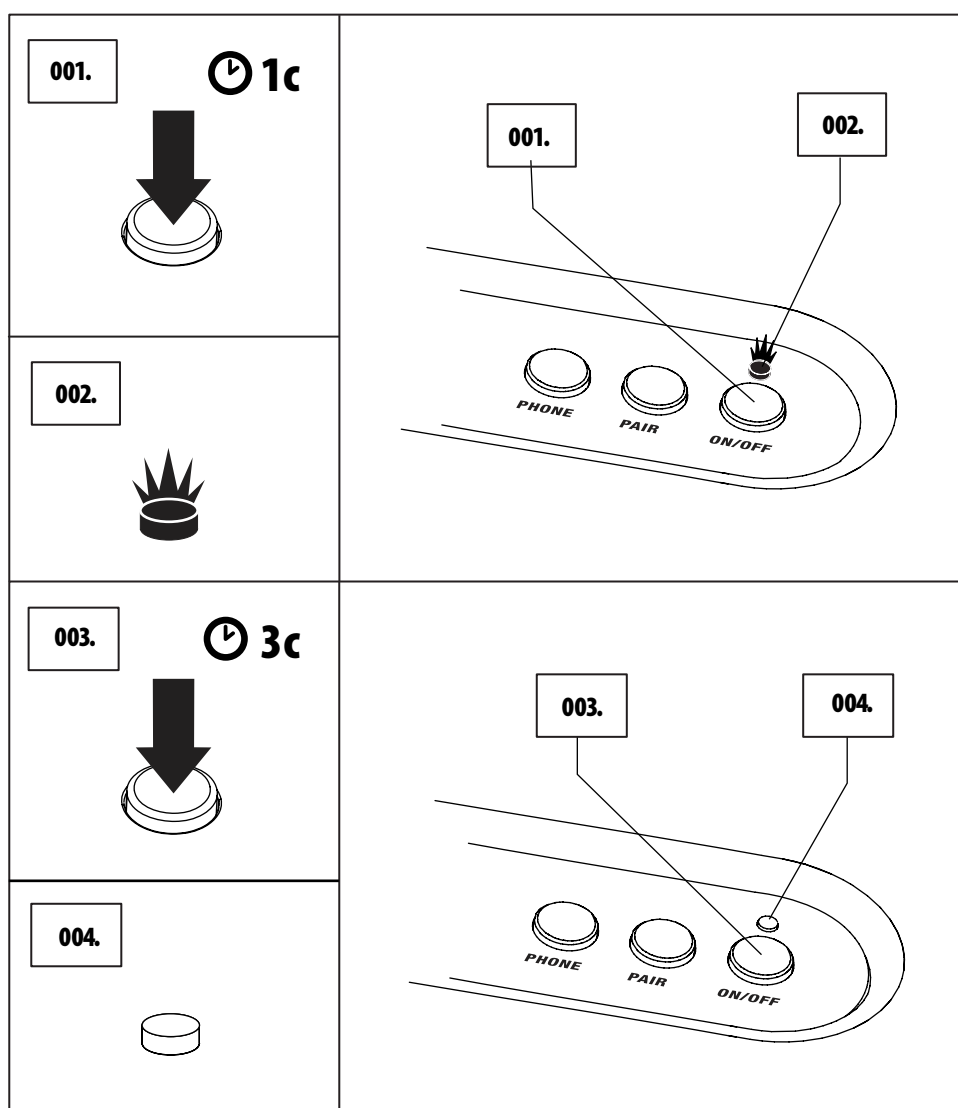



**ПРИМЕЧАНИЕ: ВО ВРЕМЯ ЗАРЯДКИ АККУМУЛЯТОРА СИСТЕМУ МОЖНО ИСПОЛЬЗОВАТЬ КАК ОБЫЧНО.**

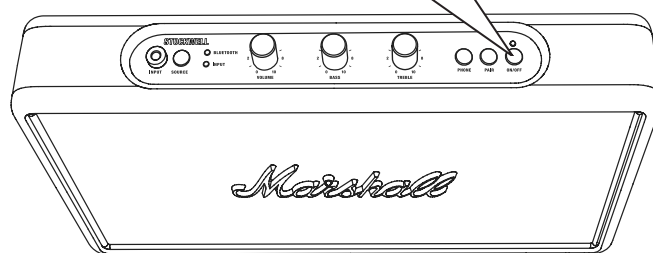


# ВКЛЮЧЕНИЕ/ВЫКЛЮЧЕНИЕ ПИТАНИЯ

001. НАЖМИТЕ И УДЕРЖИВАЙТЕ В ТЕЧЕНИЕ 1 СЕКУНДЫ КНОПКУ ВКЛЮЧЕНИЯ/ВЫКЛЮЧЕНИЯ ДЛЯ ВКЛЮЧЕНИЯ АКУСТИЧЕСКОЙ СИСТЕМЫ.
002. ЗАГОРИТСЯ КРАСНЫЙ ИНДИКАТОР ВКЛЮЧЕНИЯ/ВЫКЛЮЧЕНИЯ НА ПАНЕЛИ УПРАВЛЕНИЯ.
003. ДЛЯ ВЫКЛЮЧЕНИЯ АКУСТИЧЕСКОЙ СИСТЕМЫ НАЖМИТЕ И УДЕРЖИВАЙТЕ В ТЕЧЕНИЕ 3-Х СЕКУНД КНОПКУ ВКЛЮЧЕНИЯ/ВЫКЛЮЧЕНИЯ.
004. ПОТУХНЕТ КРАСНЫЙ ИНДИКАТОР ВКЛЮЧЕНИЯ/ВЫКЛЮЧЕНИЯ НА ПАНЕЛИ УПРАВЛЕНИЯ.



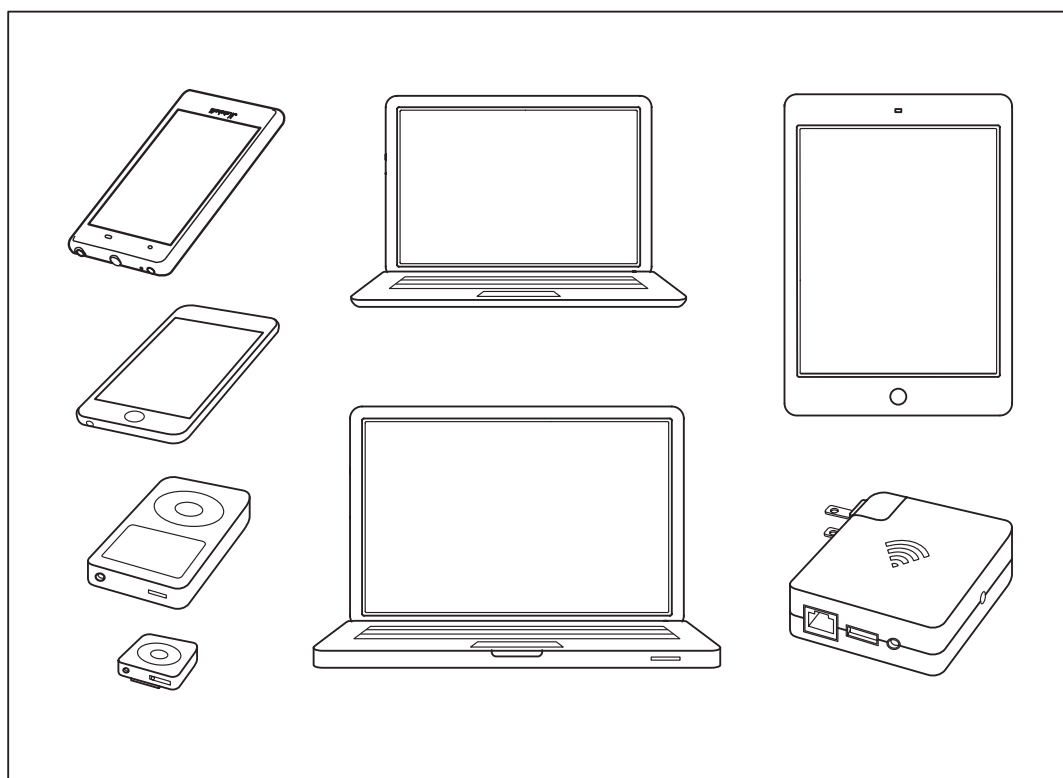
 **ПРИМЕЧАНИЕ.**  
АКУСТИЧЕСКАЯ СИСТЕМА  
АВТОМАТИЧЕСКИ  
ВЫКЛЮЧАЕТСЯ ПОСЛЕ  
20 МИНУТ БЕЗДЕЙСТВИЯ.



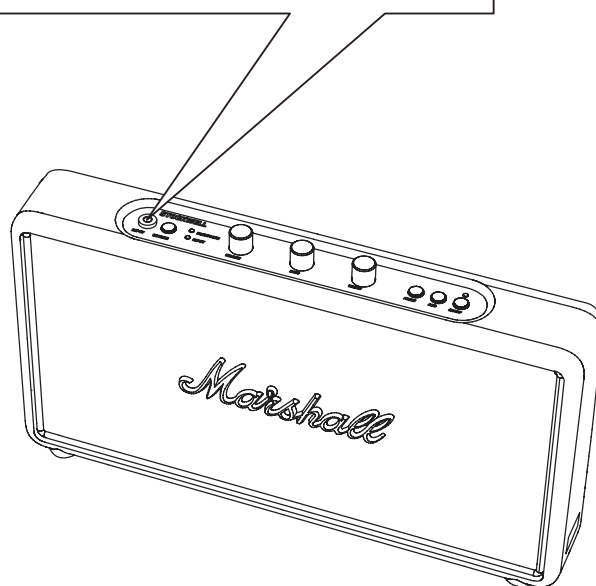
## ИСПОЛЬЗОВАНИЕ STOCKWELL С ДРУГИМИ УСТРОЙСТВАМИ

ПОДКЛЮЧИТЬ ТЕЛЕФОН, ПЛАНШЕТ ИЛИ НОУТБУК К АКУСТИЧЕСКОЙ СИСТЕМЕ МОЖНО С ПОМОЩЬЮ ПРОВОДА ИЛИ BLUETOOTH®. ДАЛЕЕ ВЫ НАЙДЕТЕ БОЛЕЕ ПОДРОБНУЮ ИНФОРМАЦИЮ О ПОДКЛЮЧЕНИИ ИСТОЧНИКОВ В ДВУХ РАЗДЕЛАХ:

- БЕСПРОВОДНОЕ ПОДКЛЮЧЕНИЕ ПОСРЕДСТВОМ BLUETOOTH (РЕЖИМ ГРОМКОЙ СВЯЗИ)
- ПОДКЛЮЧЕНИЕ ЧЕРЕЗ СТЕРЕО РАЗЪЕМ 3,5 ММ

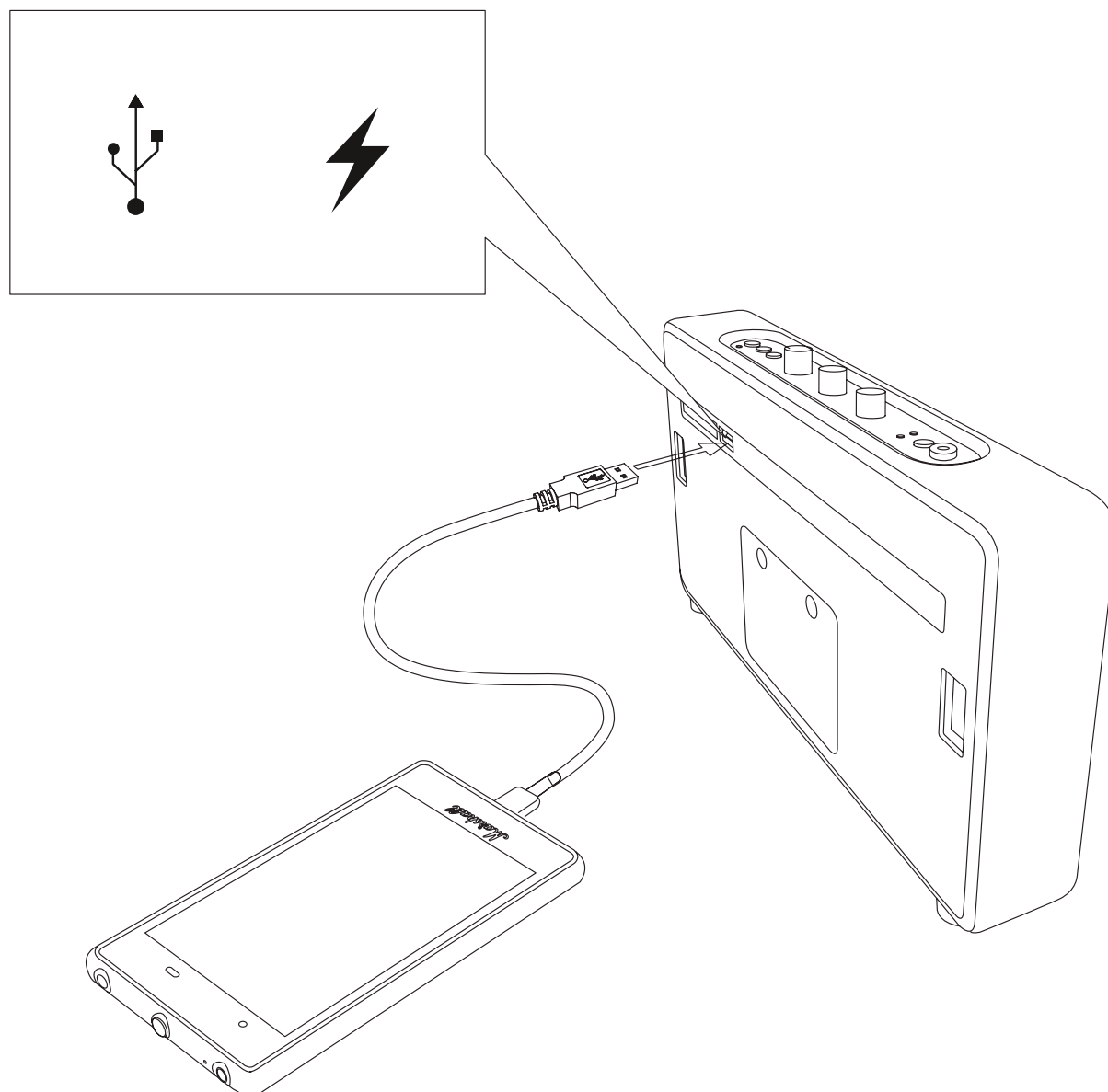


**ВНИМАНИЕ: ПЕРЕД ТЕМ КАК ВКЛЮЧИТЬ МУЗЫКУ, ПРОВЕРЬТЕ УРОВЕНЬ ГРОМКОСТИ НА АКТИВНОЙ АКУСТИЧЕСКОЙ СИСТЕМЕ И НА ПЛЕЕРЕ.**



## ИСПОЛЬЗОВАНИЕ STOCKWELL С ДРУГИМИ УСТРОЙСТВАМИ

**СИСТЕМА STOCKWELL ОСНАЩЕНА USB-ВЫХОДОМ НА ЗАДНЕЙ ПАНЕЛИ. ВЫ МОЖЕТЕ ПОДКЛЮЧАТЬ И ЗАРЯЖАТЬ ЛЮБОЕ УСТРОЙСТВО, ЗАРЯДКА КОТОРОГО ВОЗМОЖНА ОТ USB. STOCKWELL СМОЖЕТ ЗАРЯЖАТЬ ВАШЕ УСТРОЙСТВО ДАЖЕ ВО ВРЕМЯ ПРОИГРЫВАНИЯ МУЗЫКИ И РАБОТЫ ОТ ЗАРЯДА АККУМУЛЯТОРА.**



## АВТОМАТИЧЕСКОЕ ПОДКЛЮЧЕНИЕ ПОСРЕДСТВОМ BLUETOOTH

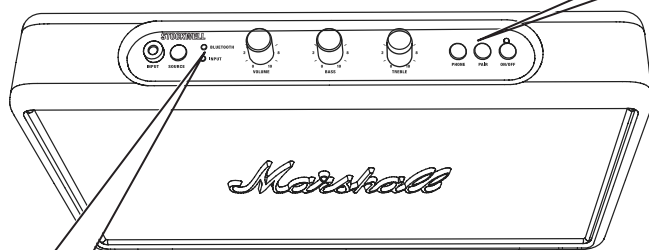
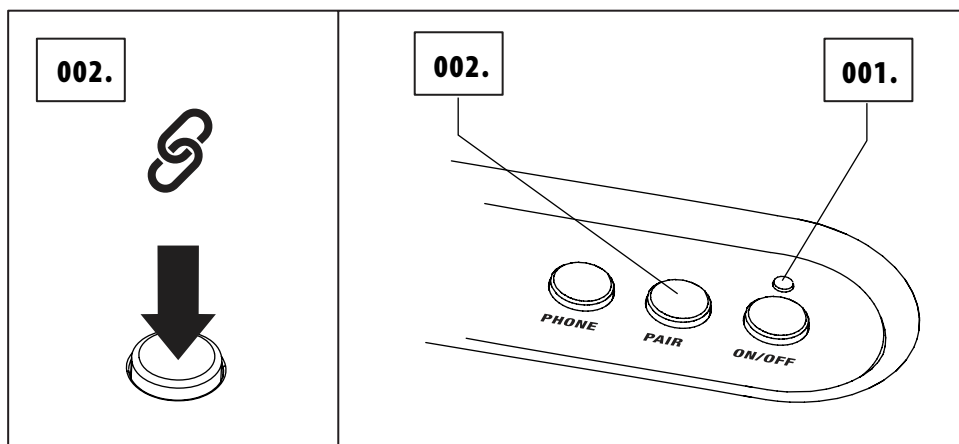
ПРИ ПОМОЩИ ТЕХНОЛОГИИ BLUETOOTH УСТРОЙСТВА, СОВМЕСТИМЫЕ С BLUETOOTH, МОЖНО ЛЕГКО ПОДКЛЮЧАТЬ К STOCKWELL ПРИ НЕБОЛЬШОЙ ИХ ОТДАЛЕННОСТИ ДРУГ ОТ ДРУГА. ЭТО ПОЗВОЛИТ ВАМ ИСПОЛЬЗОВАТЬ СИСТЕМУ STOCKWELL В КАЧЕСТВЕ УСТРОЙСТВА ДЛЯ ГРОМКОЙ СВЯЗИ, ЕСЛИ ОНА ПОДКЛЮЧЕНА К ВАШЕМУ СМАРТФОНУ С ПОМОЩЬЮ BLUETOOTH, ИЛИ ПОДСОЕДИНИТЬ ЕЕ К ПЛАНШЕТУ ИЛИ КОМПЬЮТЕРУ ДЛЯ ТРАНСЛЯЦИИ МУЗЫКИ.

СЛЕДУЙТЕ ЭТИМ УКАЗАНИЯМ ДЛЯ БЕСПРОВОДНОГО ПОДКЛЮЧЕНИЯ STOCKWELL К ВАШЕМУ BLUETOOTH-УСТРОЙСТВУ.

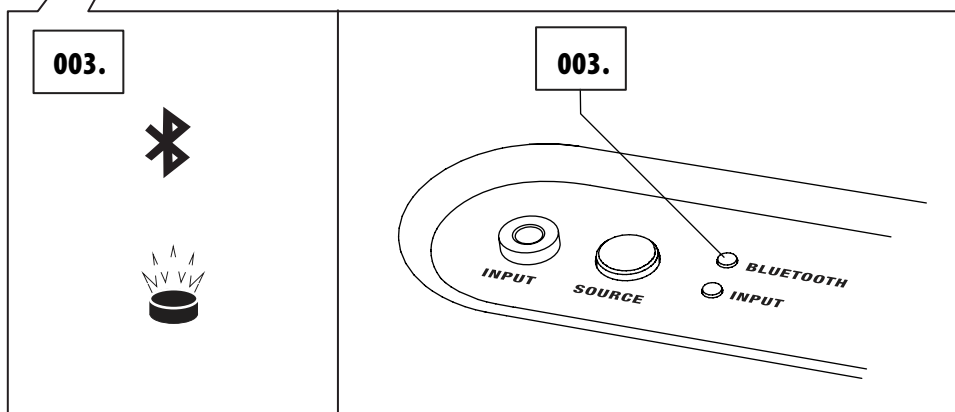
001. УБЕДИТЕСЬ, ЧТО СИСТЕМА STOCKWELL ВКЛЮЧЕНА.

002. НАЖМИТЕ НА КНОПКУ СОПРЯЖЕНИЯ.

003. КРАСНЫЙ ИНДИКАТОР BLUETOOTH НАЧНЕТ БЫСТРО МИГАТЬ.



ПРИМЕЧАНИЕ. STOCKWELL ХРАНИТ В ПАМЯТИ ПОСЛЕДНИЕ 5 СОПРЯЖЕННЫХ УСТРОЙСТВ И ПРИ ВКЛЮЧЕНИИ АВТОМАТИЧЕСКИ ПОДКЛЮЧАЕТСЯ К ПОСЛЕДНЕМУ СОПРЯЖЕННОМУ УСТРОЙСТВУ.

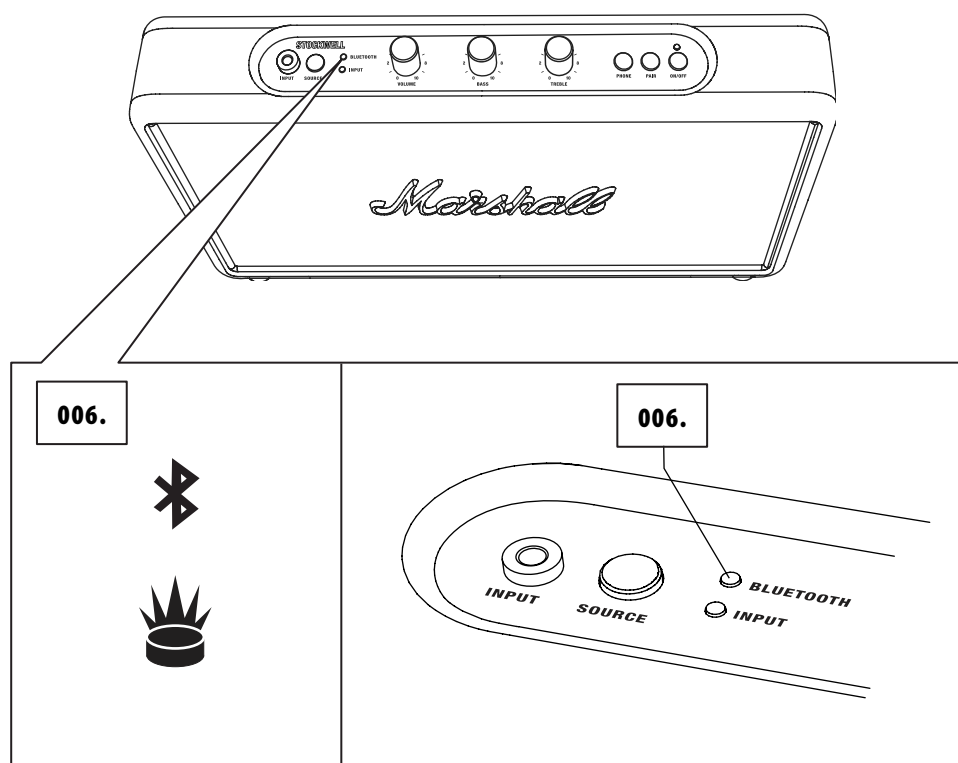
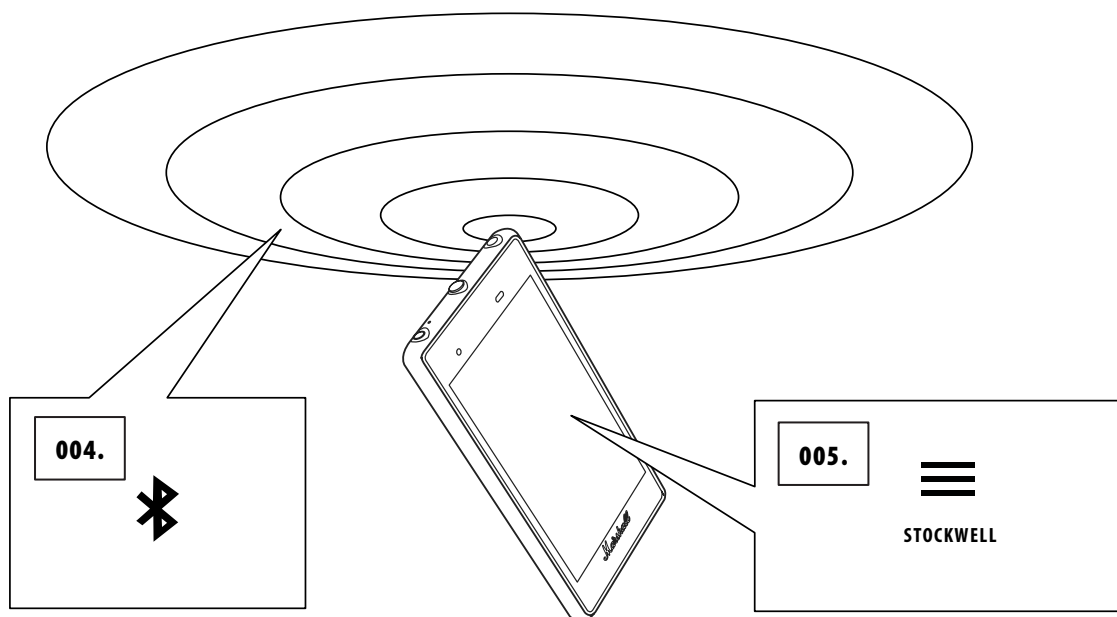


## ПОДКЛЮЧЕНИЕ ПОСРЕДСТВОМ BLUETOOTH (СОПРЯЖЕНИЕ)

004. ВКЛЮЧИТЕ BLUETOOTH НА ВАШЕМ УСТРОЙСТВЕ (СМАРТФОНЕ, ПЛАНШЕТЕ, КОМПЬЮТЕРЕ).

005. ВЫБЕРИТЕ «STOCKWELL» В СПИСКЕ ДОСТУПНЫХ BLUETOOTH-УСТРОЙСТВ И РАЗРЕШИТЕ СОПРЯЖЕНИЕ.

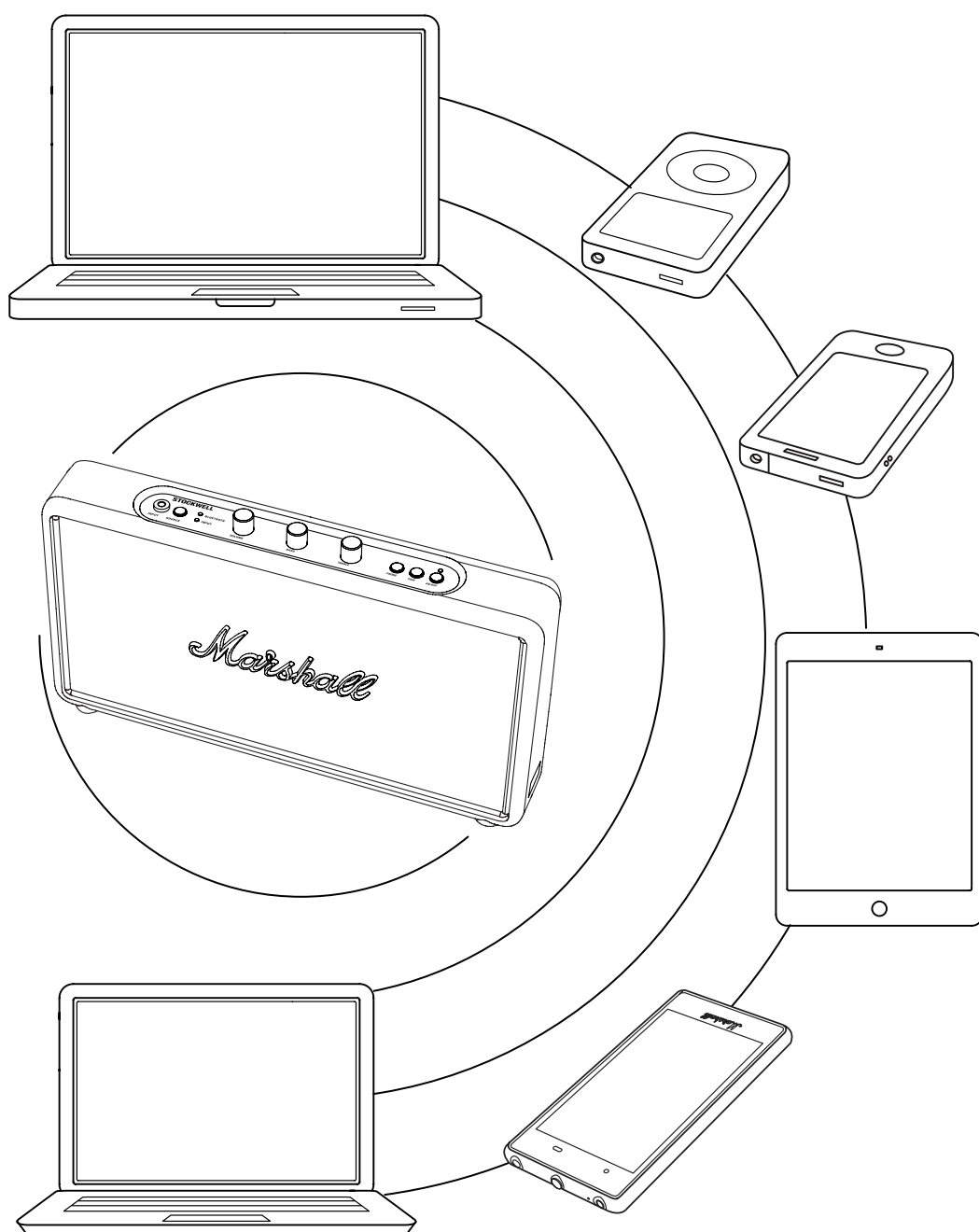
006. КОГДА ИНДИКАТОР BLUETOOTH НА STOCKWELL ГОРИТ НЕПРЕРЫВНО, ЭТО ЗНАЧИТ, ЧТО УСТРОЙСТВА СОПРЯЖЕНЫ.



## АВТОМАТИЧЕСКОЕ ПОДКЛЮЧЕНИЕ ПОСРЕДСТВОМ BLUETOOTH

ЕСЛИ ПОДКЛЮЧЕННОЕ ПОСРЕДСТВОМ BLUETOOTH УСТРОЙСТВО ВЫНЕСЕНО ЗА ПРЕДЕЛЫ РАДИУСА ДЕЙСТВИЯ СИСТЕМЫ STOCKWELL (ПРИМЕРНО 10 МЕТРОВ ПРИ ОТСУТСТВИИ ПРЕПЯТСТВИЙ), ОНО ОТКЛЮЧАЕТСЯ. УСТРОЙСТВО АВТОМАТИЧЕСКИ ПОДКЛЮЧАЕТСЯ, ЕСЛИ ОНО ВОЗВРАЩАЕТСЯ В ПРЕДЕЛЫ РАДИУСА ДЕЙСТВИЯ СВЯЗИ.

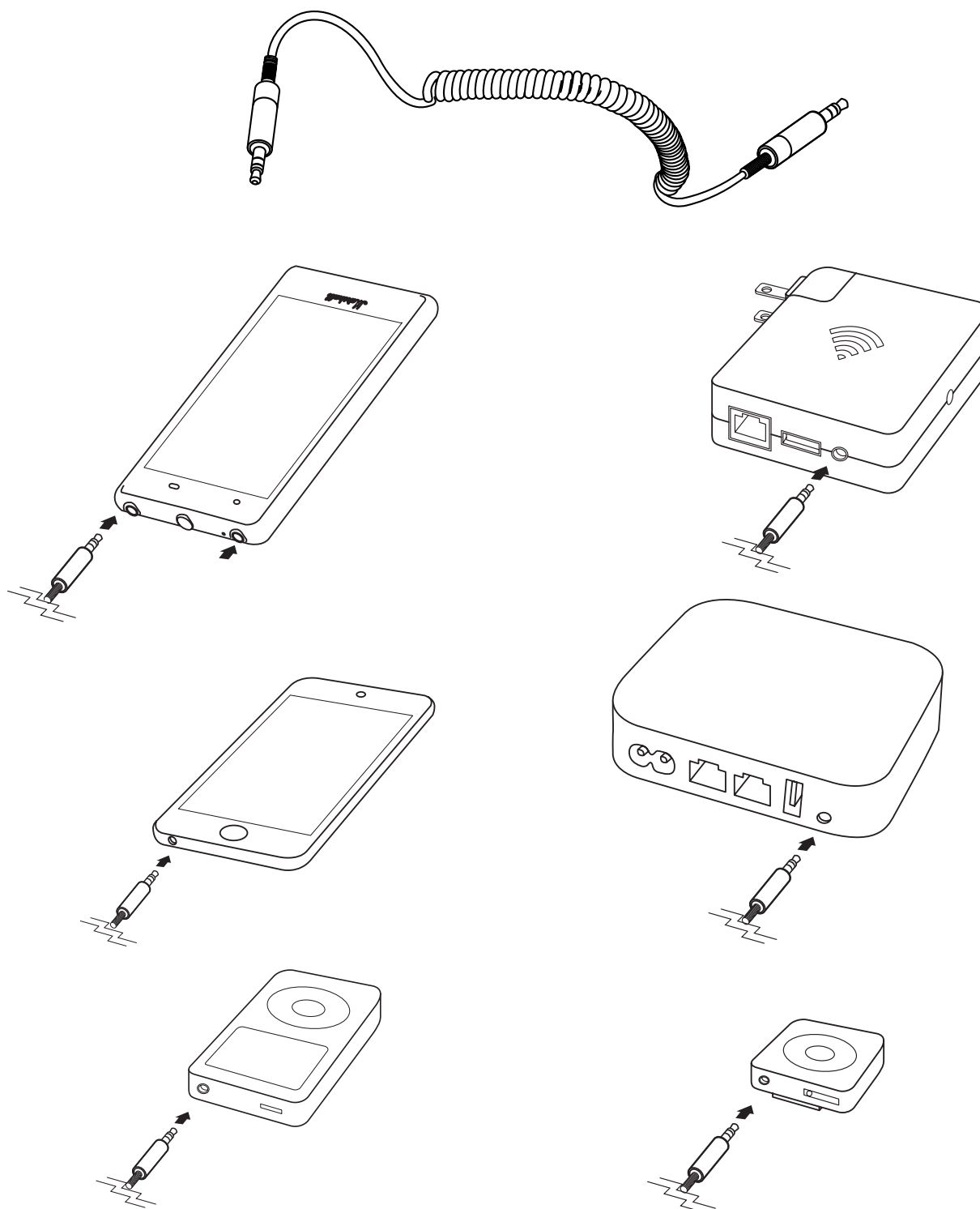
СИСТЕМА ХРАНИТ В ПАМЯТИ ДО ПЯТИ УСТРОЙСТВ И ПЫТАЕТСЯ ПОДКЛЮЧИТЬСЯ К ПОСЛЕДНЕМУ СОПРЯЖЕННОМУ ПОСРЕДСТВОМ BLUETOOTH УСТРОЙСТВУ. НАПРИМЕР, ЕСЛИ СИСТЕМА БЫЛА ПОДКЛЮЧЕНА К ТАКИМ УСТРОЙСТВАМ: **A-B-C-D-E**, УСТРОЙСТВО **E** БУДЕТ НАИБОЛЕЕ ПРИОРИТЕТНЫМ, А УСТРОЙСТВО **A** — НАИМЕНЕЕ ПРИОРИТЕТНЫМ. ПРИ КАЖДОМ ВКЛЮЧЕНИИ СИСТЕМЫ ВЫПОЛНЯЕТСЯ АВТОМАТИЧЕСКОЕ ПОДКЛЮЧЕНИЕ КО ВСЕМ УСТРОЙСТВАМ В ПРЕДЕЛАХ РАДИУСА ДЕЙСТВИЯ СВЯЗИ.



## ПОДСОЕДИНЕНИЕ ИСТОЧНИКА ЗВУКА С ПОМОЩЬЮ ШНУРА

ЕСТЬ ЕЩЕ ОДИН СПОСОБ ПОДКЛЮЧИТЬСЯ К ВАШЕЙ СИСТЕМЕ STOCKWELL — ТРАДИЦИОННЫЙ, С ИСПОЛЬЗОВАНИЕМ ШНУРА И КОННЕКТОРА 3,5 ММ.

ИСПОЛЬЗУЙТЕ ДВУСТОРОННИЙ ШНУР СО СТЕРЕОРАЗЪЕМАМИ 3,5 ММ ДЛЯ ПОДКЛЮЧЕНИЯ К АУДИО ИСТОЧНИКАМ, НАПРИМЕР К МОБИЛЬНОМУ ТЕЛЕФОНУ, К IPHONE/IPAD/IPOD, МРЗ-ПЛЕЕРУ ИЛИ AIRPORT EXPRESS.



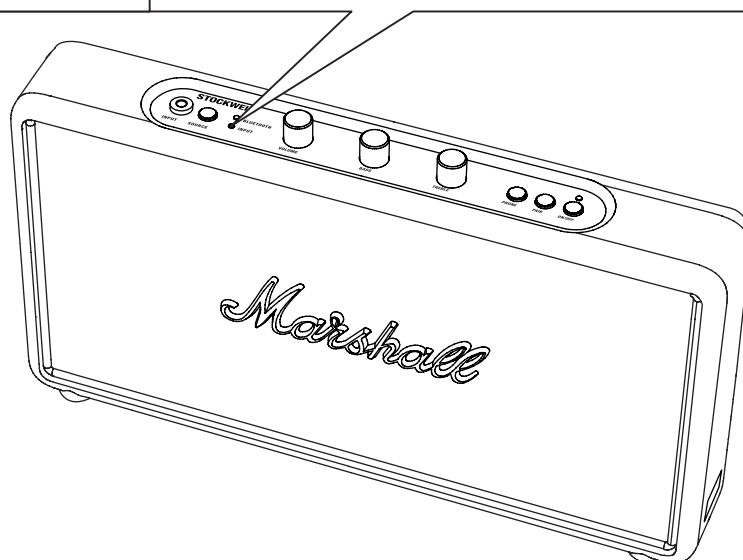
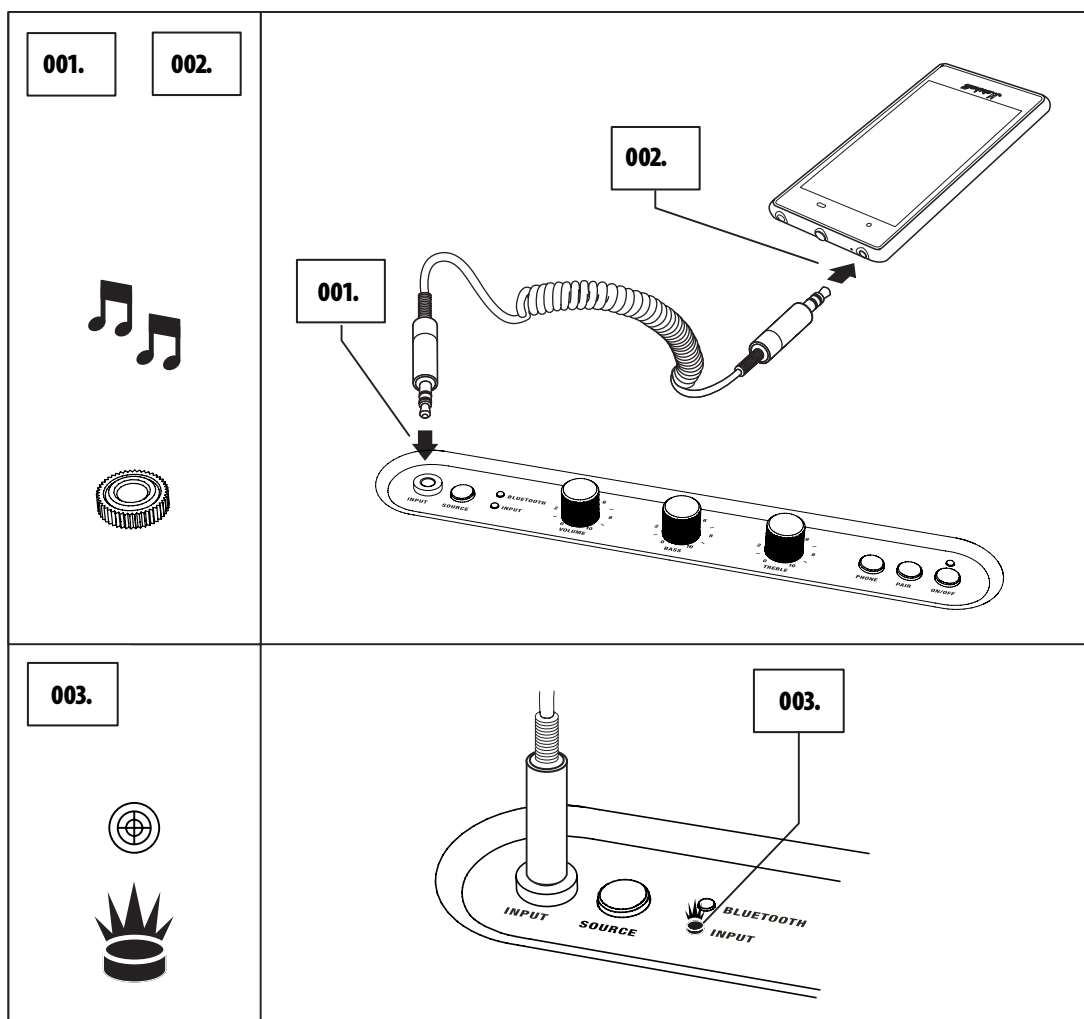


## ПОДСОЕДИНЕНИЕ ИСТОЧНИКА ЗВУКА С ПОМОЩЬЮ ШНУРА

**001. ПОДКЛЮЧИТЕ ШНУР СО СТЕРЕОРАЗЪЕМОМ 3,5 ММ КО ВХОДУ НА КОРПУСЕ СИСТЕМЫ STOCKWELL.**

**002. ПОДКЛЮЧИТЕ ШНУР СО СТЕРЕОРАЗЪЕМОМ 3,5 ММ К МУЗЫКАЛЬНОМУ ПЛЕЕРУ.**

**003. ВЫБЕРИТЕ «ВХОД» В КАЧЕСТВЕ ИСТОЧНИКА, НАЖИМАЯ КНОПКУ «ИСТОЧНИК» ДО ТЕХ ПОР, ПОКА НЕ ВКЛЮЧИТСЯ ИНДИКАТОР «ВХОД».**



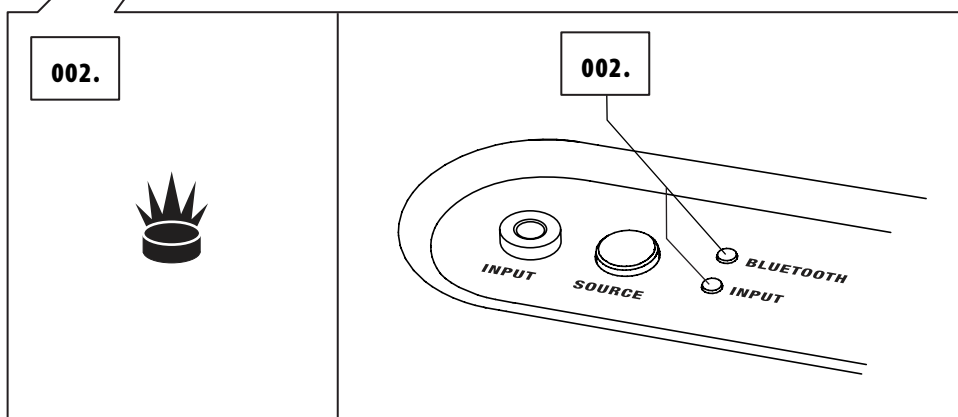
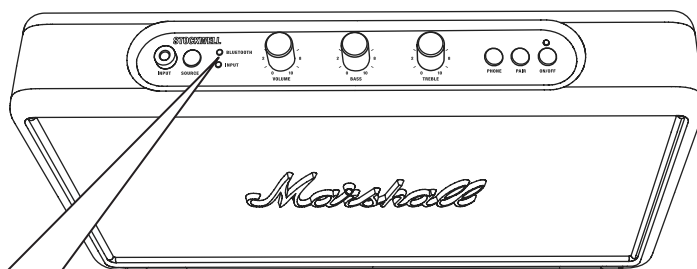
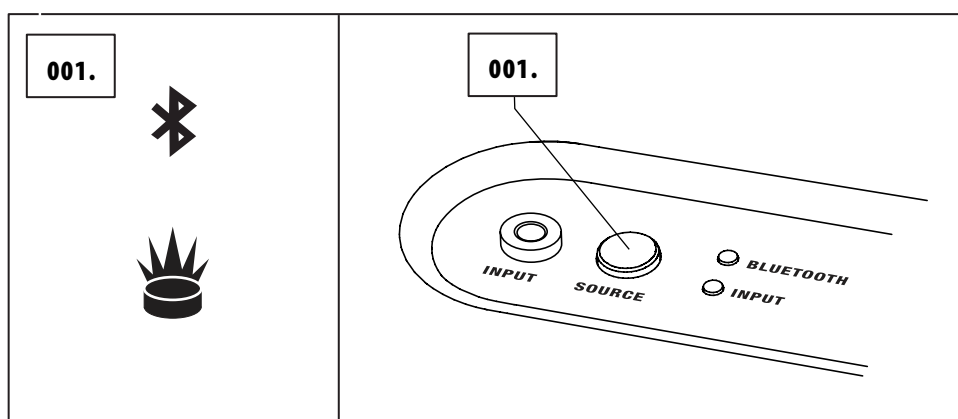
# ВЫБОР ИСТОЧНИКА

ИСТОЧНИК, КОТОРЫЙ АКТИВЕН В ДАННЫЙ МОМЕНТ, ОБОЗНАЧЕН КРАСНЫМ ИНДИКАТОРОМ. ЧТОБЫ ВЫБРАТЬ ДРУГОЙ ИСТОЧНИК ЗВУКА:

001. НАЖМИТЕ КНОПКУ «ИСТОЧНИК», ЧТОБЫ ВЫБРАТЬ ТИП ПОДКЛЮЧЕНИЯ —  
BLUETOOTH ИЛИ ШНУР 3,5 ММ.

002. ПОСЛЕ ВЫБОРА ИСТОЧНИКА ВКЛЮЧАЕТСЯ СООТВЕТСТВУЮЩИЙ ЕМУ СВЕТОДИОДНЫЙ  
ИНДИКАТОР.

- BLUETOOTH
- ВХОД — СТЕРЕОРАЗЪЕМ 3,5 ММ



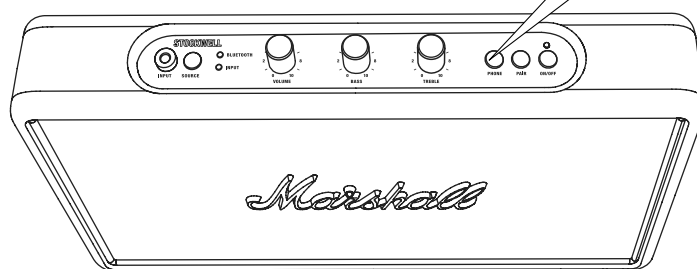
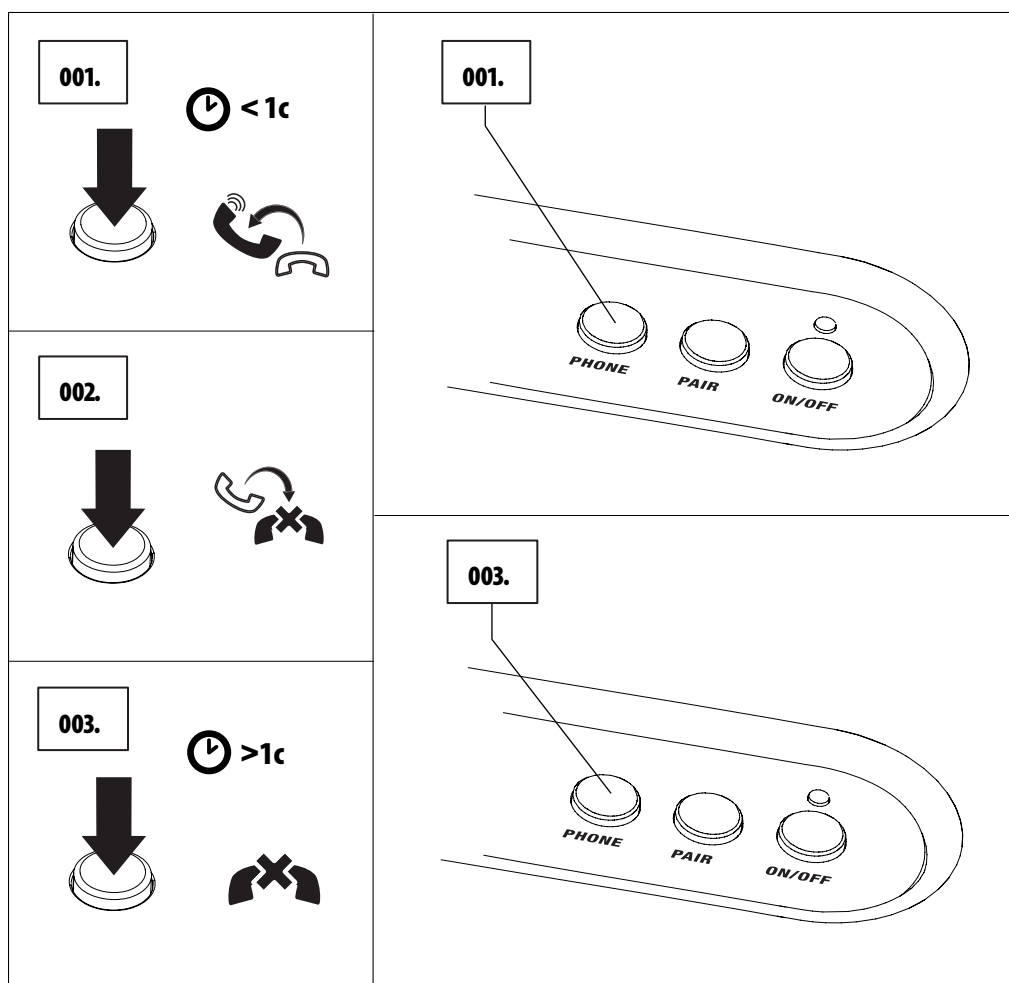
# ИСПОЛЬЗОВАНИЕ STOCKWELL В РЕЖИМЕ ГРОМКОЙ СВЯЗИ

СИСТЕМУ STOCKWELL МОЖНО ИСПОЛЬЗОВАТЬ В КАЧЕСТВЕ УСТРОЙСТВА ДЛЯ ГРОМКОЙ СВЯЗИ. ЕСЛИ ВАШ СМАРТФОН ПОДКЛЮЧЕН ПОСРЕДСТВОМ BLUETOOTH, СИГНАЛ ВХОДЯЩЕГО ЗВОНКА БУДЕТ ЗВУЧАТЬ ЧЕРЕЗ STOCKWELL.

**001. ОТВЕТИТЬ НА ВХОДЯЩИЙ ЗВОНОК: НАЖМИТЕ И УДЕРЖИВАЙТЕ КНОПКУ НА ТЕЛЕФОНЕ МЕНЕЕ 1 СЕКУНДЫ.**

**002. ЗАВЕРШИТЬ ТЕКУЩИЙ РАЗГОВОР: НАЖМИТЕ КНОПКУ НА ТЕЛЕФОНЕ ОДИН РАЗ.**

**003. ОТКЛОНИТЬ ВХОДЯЩИЙ ЗВОНОК: НАЖМИТЕ И УДЕРЖИВАЙТЕ КНОПКУ НА ТЕЛЕФОНЕ ДОЛЬШЕ 1 СЕКУНДЫ.**



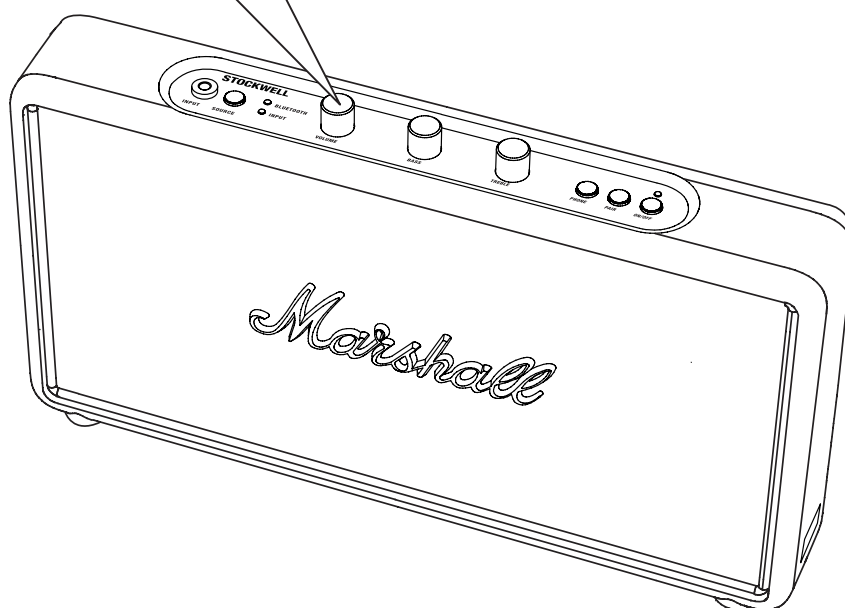
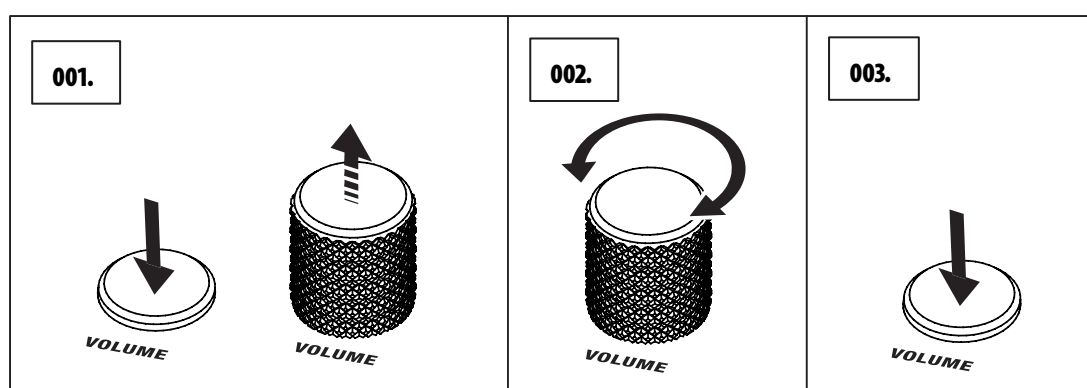
# НАСТРОЙКА ЗВУКА

ЗВУК В СИСТЕМЕ STOCKWELL МОЖНО НАСТРОИТЬ, ПОВОРАЧИВАЯ ВЫДВИЖНЫЕ РЕГУЛЯТОРЫ, ОТВЕЧАЮЩИЕ ЗА ГРОМКОСТЬ, НИЗКИЕ И ВЫСОКИЕ ЧАСТОТЫ.

001. НАЖМИТЕ НА ВЫДВИЖНОЙ РЕГУЛЯТОР, ЧТОБЫ ОН ВЫДВИНУЛСЯ.

002. ПОВОРАЧИВАЙТЕ РЕГУЛЯТОР ДЛЯ НАСТРОЙКИ ЗВУКА ПО СВОЕМУ ВКУСУ.

003. ПОВТОРНО НАЖМИТЕ НА РЕГУЛЯТОР ПО ОКОНЧАНИИ.



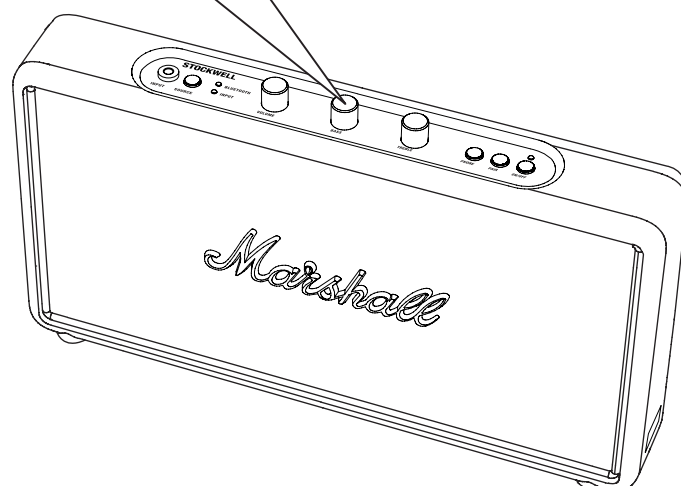
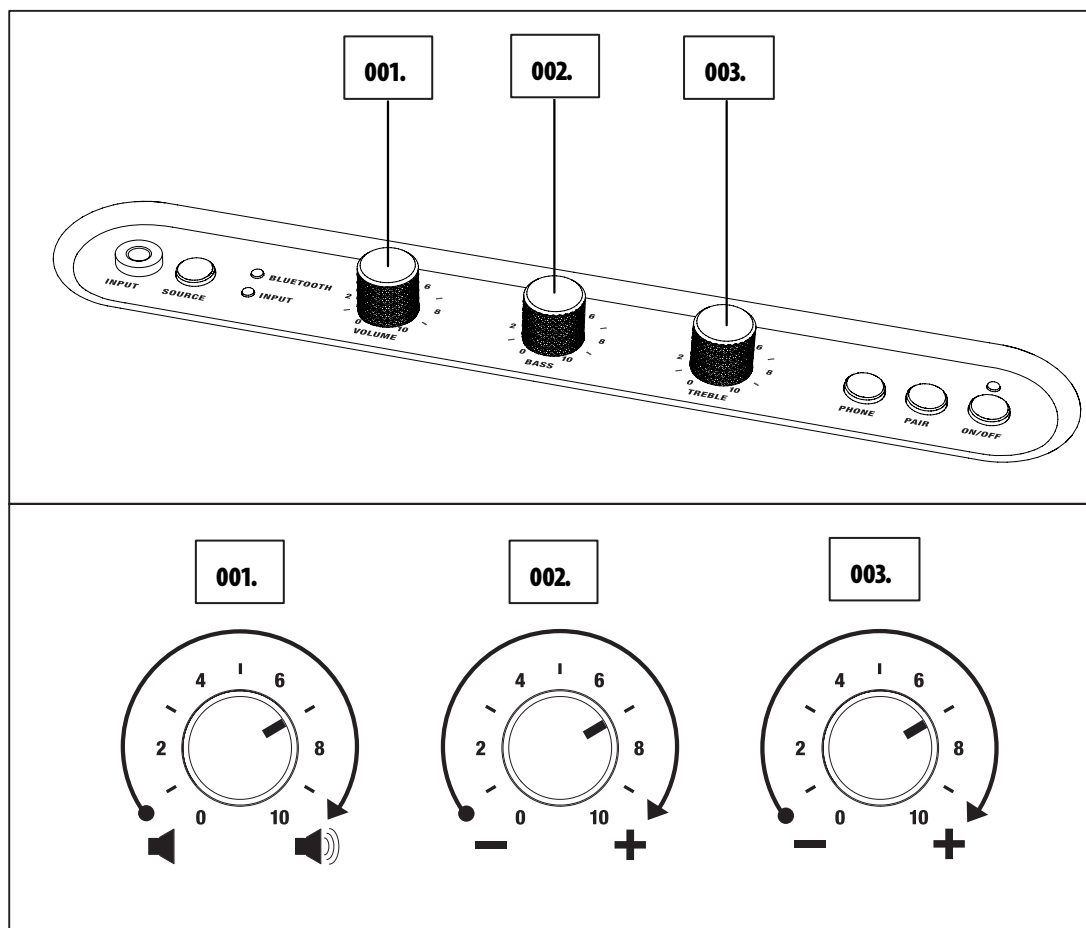
# НАСТРОЙКА ЗВУКА

СИСТЕМА STOCKWELL ОСНАЩЕНА ТРЕМЯ РЕГУЛЯТОРАМИ ДЛЯ НАСТРОЙКИ ЗВУКА:

**001. РЕГУЛЯТОР ГРОМКОСТИ**

**002. РЕГУЛЯТОР НИЗКИХ ЧАСТОТ**

**003. РЕГУЛЯТОР ВЫСОКИХ ЧАСТОТ**



# ЗАМЕНА ВНУТРЕННЕГО АККУМУЛЯТОРА

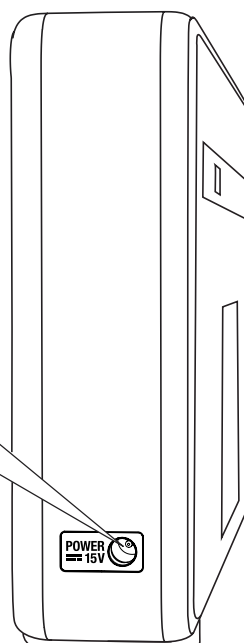
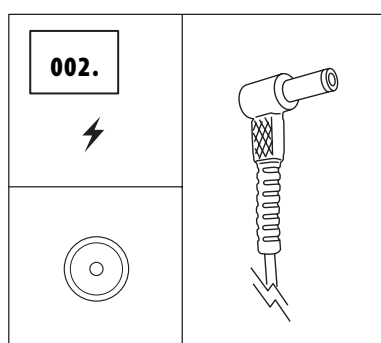
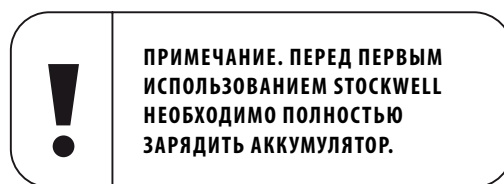
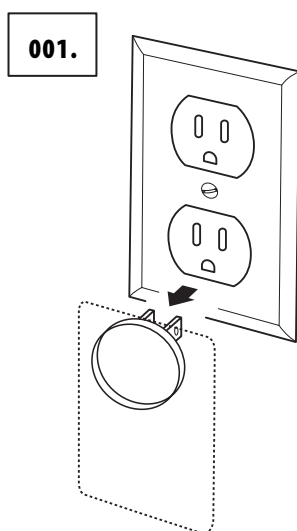
**ЕСЛИ ВНУТРЕННИЙ АККУМУЛЯТОР ПОВРЕЖДЕН ИЛИ ИЗНОШЕН, ЕГО МОЖНО ЗАМЕНИТЬ НА НОВЫЙ. УТИЛИЗАЦИЮ НЕИСПРАВНЫХ АККУМУЛЯТОРОВ НЕОБХОДИМО ВЫПОЛНЯТЬ В СООТВЕТСТВИИ С ТРЕБОВАНИЯМИ МЕСТНЫХ ЗАКОНОВ И НОРМАТИВОВ.**

**001. ВЫКЛЮЧИТЕ БЛОК ПИТАНИЯ ИЗ РОЗЕТКИ.**

**002. ОТКЛЮЧИТЕ ШНУР БЛОКА ПИТАНИЯ ИЗ РАЗЪЕМА (15 В) НА ЛЕВОЙ ПАНЕЛИ STOCKWELL.**

**003. ЕСЛИ СИСТЕМА STOCKWELL ОСНАЩЕНА ЗАЩЕЛКИВАЮЩИМСЯ ЧЕХЛОМ, СНИМИТЕ ЕГО В СООТВЕТСТВИИ С УКАЗАНИЯМИ НА СТР. 026.**

**004. ОСТОРОЖНО ПОЛОЖИТЕ СИСТЕМУ STOCKWELL ЛИЦЕВОЙ СТОРОНОЙ НА РОВНУЮ И ЧИСТУЮ ПОВЕРХНОСТЬ.**



# ЗАМЕНА ВНУТРЕННЕГО АККУМУЛЯТОРА

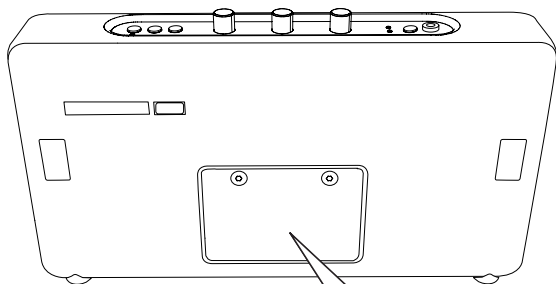
**005. ИСПОЛЬЗУЙТЕ ОТВЕРТКУ С ЖАЛОМ ЗВЕЗДООБРАЗНОЙ ФОРМЫ (РАЗМЕР T10) ДЛЯ ОТВИНЧИВАНИЯ ДВУХ ШУРУПОВ НА КРЫШКЕ ОТСЕКА ДЛЯ АККУМУЛЯТОРА НА ЗАДНЕЙ ПАНЕЛИ STOCKWELL.**

**006. ОТКРОЙТЕ КРЫШКУ АККУМУЛЯТОРА И СНИМИТЕ ЕЕ С СИСТЕМЫ.**

**007. ОСТОРОЖНО ПОТЯНИТЕ ЗА РУЧКУ АККУМУЛЯТОРА И ОСТОРОЖНО ПОДНИМИТЕ АККУМУЛЯТОР, НЕ ДОПУСКАЯ НАТЯЖЕНИЯ СОЕДИНИТЕЛЬНОГО ПРОВОДА.**

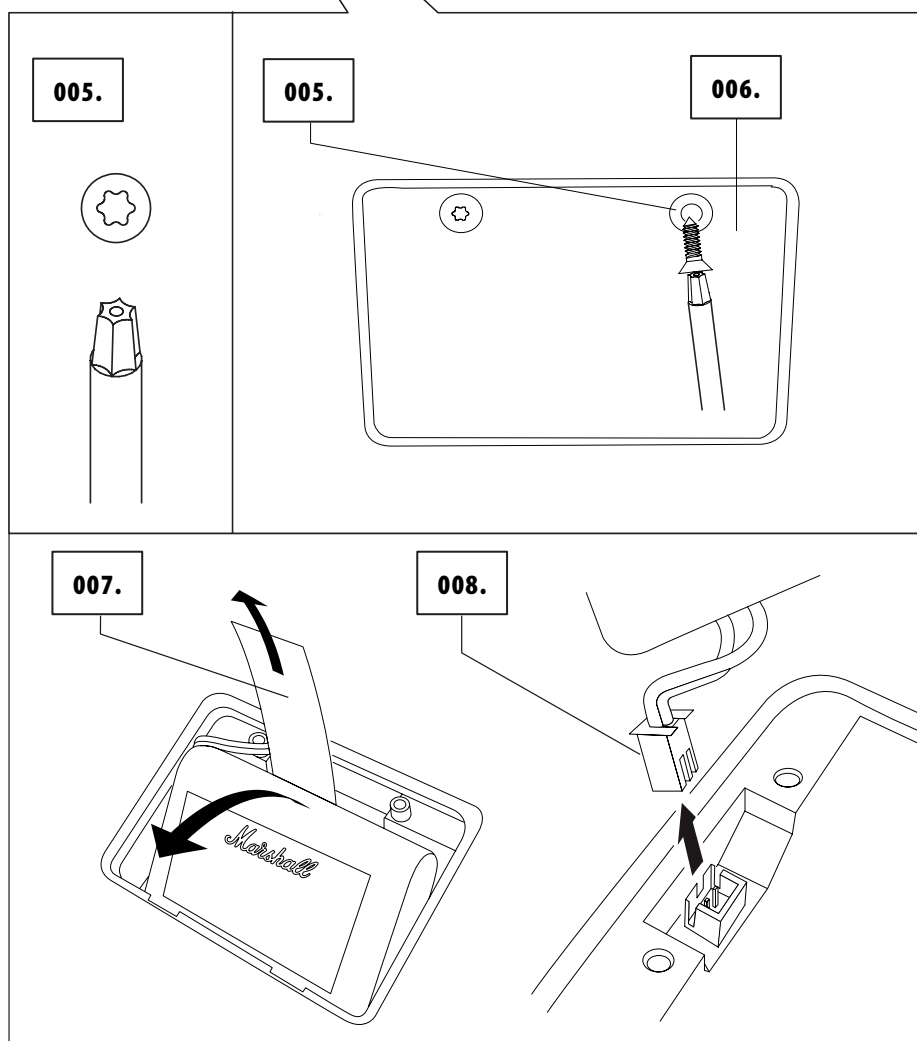
**008. ОСТОРОЖНО ОТСОЕДИНИТЕ ПРОВОД АККУМУЛЯТОРА.**

**009. ЧТОБЫ УСТАНОВИТЬ НОВЫЙ АККУМУЛЯТОР, ПОВТОРИТЕ ПРОЦЕДУРУ В ОБРАТНОМ ПОРЯДКЕ.**



**ОСТОРОЖНО!**

- ИСПОЛЬЗУЙТЕ ТОЛЬКО ОРИГИНАЛЬНЫЙ АККУМУЛЯТОР STOCKWELL.
- НЕ ТЯНИТЕ ЗА КАБЕЛЬ АККУМУЛЯТОРА.
- ГНЕЗДО ПОДКЛЮЧЕНИЯ АККУМУЛЯТОРА ИМЕЕТ ПОЛЯРНСТЬ.



## ИСПОЛЬЗОВАНИЕ ЗАЩЕЛКИВАЮЩЕГОСЯ ЧЕХЛА (ОПЦИОНАЛЬНО)

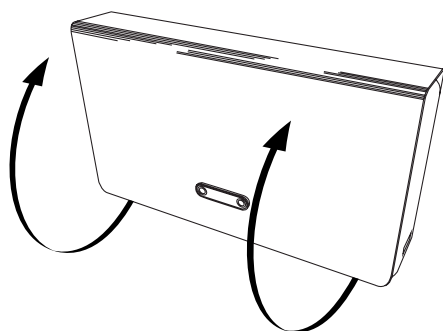
ЗАЩЕЛКИВАЮЩИЙСЯ ЧЕХОЛ ПРОДАЕТСЯ ОТДЕЛЬНО, А ТАКЖЕ ВХОДИТ В КОМПЛЕКТАЦИЮ НЕКОТОРЫХ МОДЕЛЕЙ STOCKWELL. ОН МОЖЕТ ЗАЩИТИТЬ STOCKWELL ВО ВРЕМЯ БЕЗДЕЙСТВИЯ, А ВО ВРЕМЯ ИСПОЛЬЗОВАНИЯ СИСТЕМЫ ОН УДОБНО СКЛАДЫВАЕТСЯ ЗА НЕЙ.

**001. ВОЗЬМИТЕСЬ ЗА ЗАЩЕЛКИВАЮЩИЙСЯ ЧЕХОЛ У НИЖНЕГО ПЕРЕДНЕГО КРАЯ STOCKWELL.**

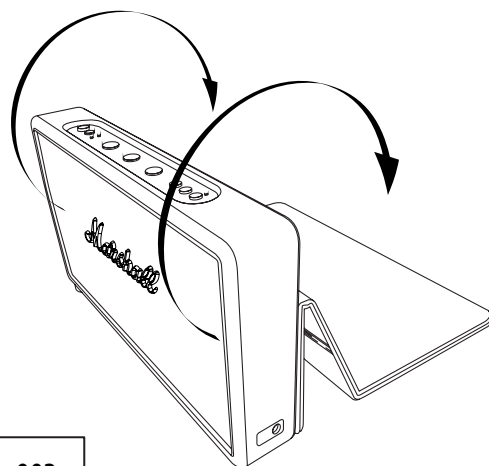
**002. РАЗВЕРНИТЕ ЗАЩЕЛКИВАЮЩИЙСЯ ЧЕХОЛ, НАЧИНАЯ С НИЖНЕГО ПЕРЕДНЕГО КРАЯ STOCKWELL, И ПЕРЕКИНЬТЕ ЕГО ЧЕРЕЗ СИСТЕМУ.**

**003. СЛОЖИТЕ ЧЕХОЛ И ЗАЩЕЛКНИТЕ ЕГО НА ЗАДНЕЙ ПАНЕЛИ СИСТЕМЫ.**

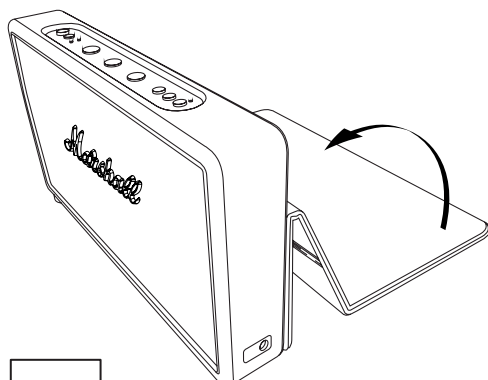
**004. ЗАЩЕЛКИВАЮЩИЙСЯ ЧЕХОЛ УДЕРЖИВАЕТСЯ НА МАГНИТАХ.**



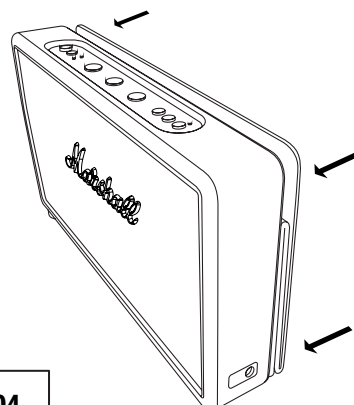
001.



002.



003.



004.



## ИСПОЛЬЗОВАНИЕ ЗАЩЕЛКИВАЮЩЕГОСЯ ЧЕХЛА (ОПЦИОНАЛЬНО)

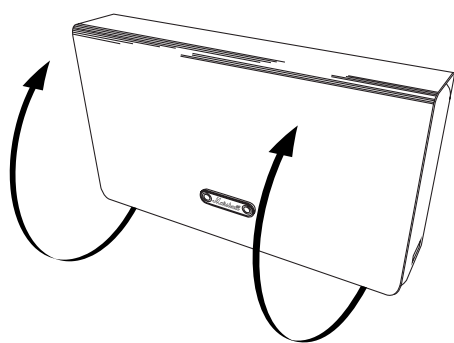
ЗАЩЕЛКИВАЮЩИЙСЯ ЧЕХОЛ МОЖНО СВЕРНУТЬ В НАКЛОННУЮ ОПОРУ ДЛЯ STOCKWELL.

001. ВОЗЬМИТЕСЬ ЗА ЗАЩЕЛКИВАЮЩИЙСЯ ЧЕХОЛ У НИЖНЕГО ПЕРЕДНЕГО КРАЯ STOCKWELL.

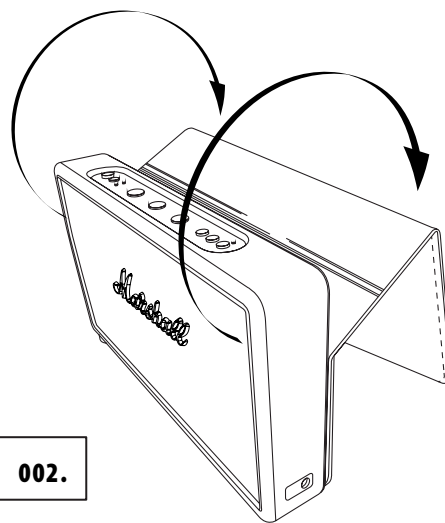
002. РАЗВЕРНИТЕ ЗАЩЕЛКИВАЮЩИЙСЯ ЧЕХОЛ, НАЧИНАЯ С НИЖНЕГО ПЕРЕДНЕГО КРАЯ STOCKWELL, И ПЕРЕКИНЬТЕ ЕГО ЧЕРЕЗ СИСТЕМУ.

003. ЗАВЕРНИТЕ ВЕРХНЮЮ ЧАСТЬ ЧЕХЛА ПОД STOCKWELL.

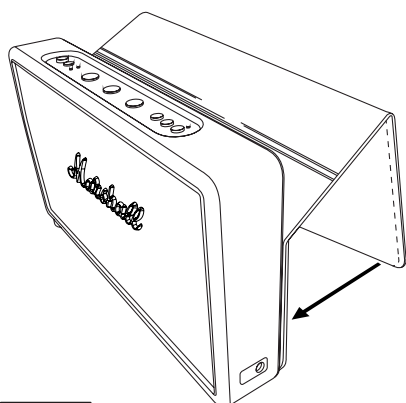
004. НАКЛОНЯЙТЕ СИСТЕМУ ДО ТЕХ ПОР, ПОКА ОНА НЕ УПРЕТСЯ В ЧЕХОЛ.



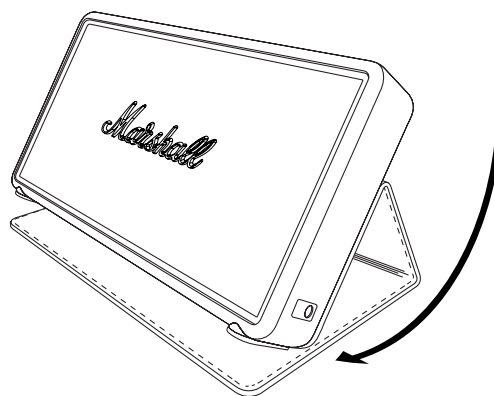
001.



002.



003.



004.

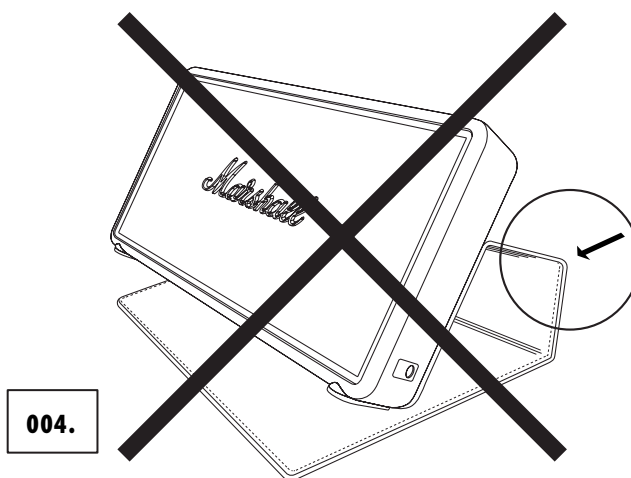
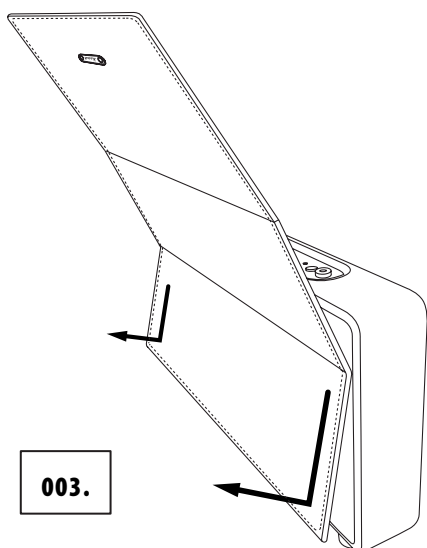
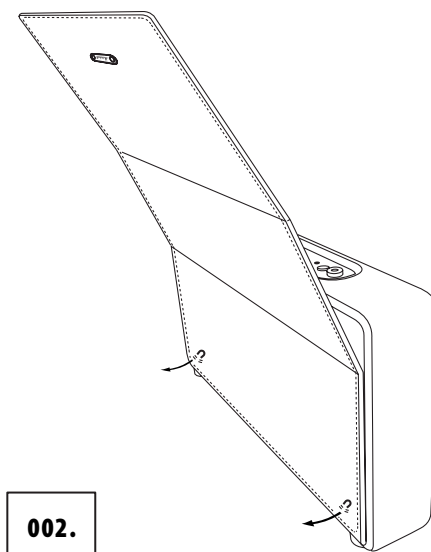
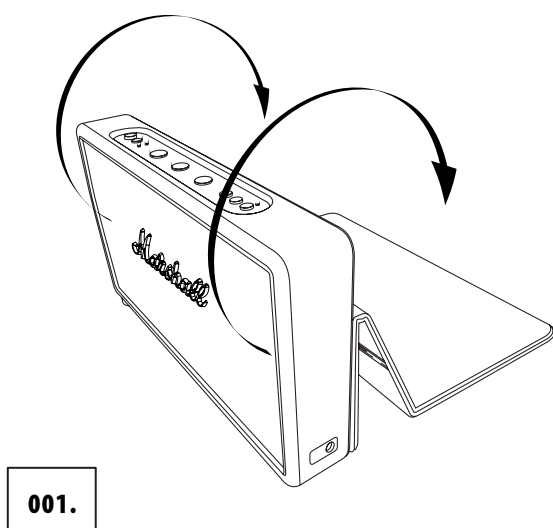
## ОТСОЕДИНЕНИЕ ЗАЩЕЛКИВАЮЩЕГОСЯ ЧЕХЛА (ОПЦИОНАЛЬНО)

001. РАЗВЕРНИТЕ ЗАЩЕЛКИВАЮЩИЙСЯ ЧЕХОЛ, НАЧИНАЯ ОТ НИЖНЕГО ПЕРЕДНЕГО КРАЯ STOCKWELL, И ПЕРЕКИНЬТЕ ЕГО ЧЕРЕЗ СИСТЕМУ.

002. НА ЗАДНЕЙ ПАНЕЛИ STOCKWELL ВОЗЬМИТЕСЬ ЗА НИЖНИЙ КРАЙ ЧЕХЛА И МЯГКО ПОТЯНИТЕ. ЧЕХОЛ УДЕРЖИВАЕТСЯ НА ПОТАЙНЫХ МАГНИТАХ.

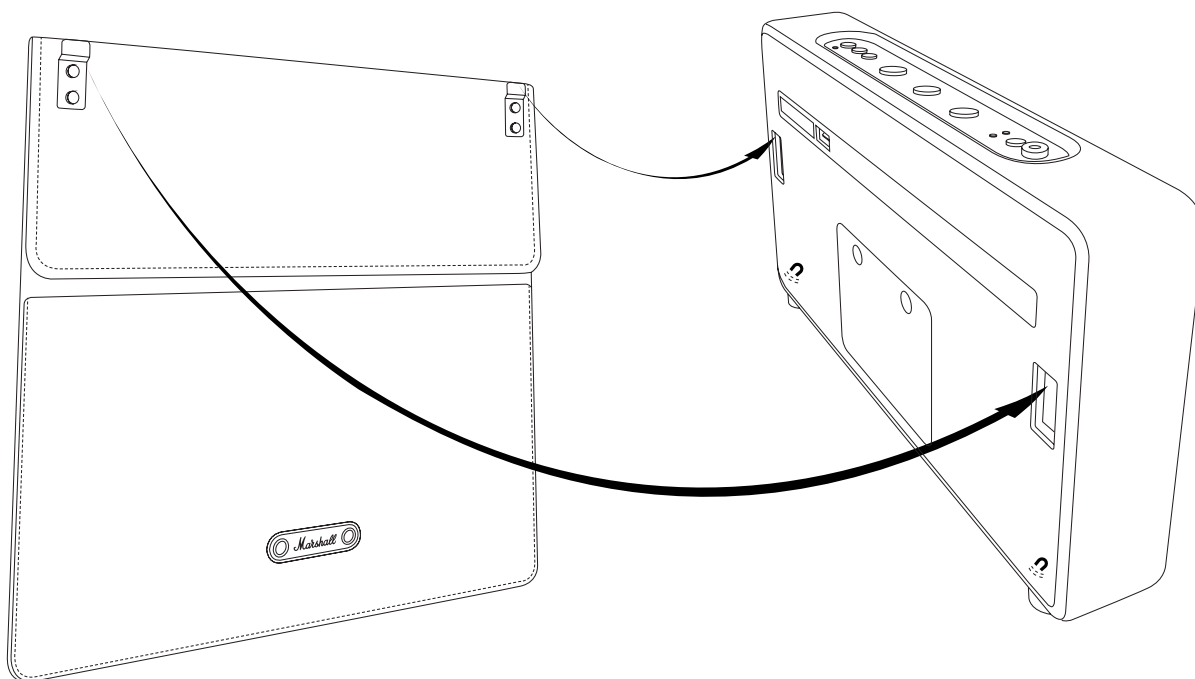
003. ЧТОБЫ ОТСОЕДИНИТЬ ЧЕХОЛ, ПОТЯНИТЕ ЕГО ВНИЗ И В СТОРОНУ ОТ СИСТЕМЫ.

004. ОСТОРОЖНО! НЕ ПРИЛАГАЙТЕ ЧРЕЗМЕРНЫХ УСИЛИЙ ПРИ ОТСОЕДИНЕНИИ ЗАЩЕЛКИВАЮЩЕГОСЯ ЧЕХЛА.



## ПРИСОЕДИНЕНИЕ ЗАЩЕЛКИВАЮЩЕГОСЯ ЧЕХЛА (ОПЦИОНАЛЬНО)

001. МЯГКО ВСТАВЬТЕ КРЕПЕЖИ НА ЧЕХЛЕ В ПРОРЕЗИ НА ЗАДНЕЙ ПАНЕЛИ STOCKWELL.
002. ЧЕХОЛ УДЕРЖИВАЕТСЯ НА ПОТАЙНЫХ МАГНИТАХ.
003. НАЖМИТЕ НА ВЫДВИЖНЫЕ РЕГУЛЯТОРЫ, ЧТОБЫ УБРАТЬ ИХ, И ОБЕРНИТЕ STOCKWELL ЧЕХОЛОМ.



# ТЕХНИЧЕСКАЯ ИНФОРМАЦИЯ

## ТЕХНИЧЕСКИЕ УСЛОВИЯ ЗВУЧАНИЯ

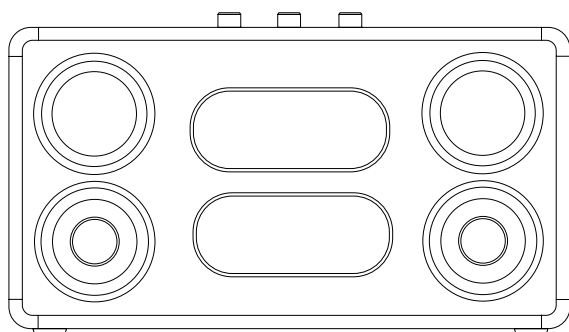
- АКТИВНАЯ СТЕРЕОСИСТЕМА С РЕФЛЕКСНОЙ НИЗКОЧАСТОТНОЙ СИСТЕМОЙ
- РЕГУЛЯТОРЫ ТЕМБРА:
  - НИЗКИХ ЧАСТОТ 300 Гц, ОТ +6 дБ ДО -12 дБ
  - ВЫСОКИХ ЧАСТОТ 3 кГц, ОТ +6 дБ ДО -12 дБ
- УСИЛИТЕЛЬ КЛАССА D: 2 x 10 Вт
- НИЗКОЧАСТОТНЫЙ ДИНАМИК: 2 x 2,25 ДЮЙМА
- ВСЕ ДИАПАЗОН: 2 x 2,25 ДЮЙМА
- ИЗЛУЧАТЕЛЬ: 2 x 3,5 ДЮЙМА x 1,5 ДЮЙМА
- МАКС. УРОВЕНЬ ЗВУКОВОГО ДАВЛЕНИЯ: 90 дБ SPL ПРИ 1 м
- ЧАСТОТНЫЙ ДИАПАЗОН: 50–20 000 Гц

## СОВМЕСТИМОСТЬ

- BLUETOOTH: СТАНДАРТНАЯ ВЕРСИЯ V4.0 + EDR
- ВХОД — СТЕРЕОРАЗЪЕМ 3,5 мм

## ТЕХНИЧЕСКАЯ ИНФОРМАЦИЯ

- БЛОК ПИТАНИЯ: 15 В/1,8 А
- МАКСИМАЛЬНОЕ ПИКОВОЕ ПОТРЕБЛЕНИЕ МОЩНОСТИ: 60 Вт
- ПОТРЕБЛЕНИЕ МОЩНОСТИ В РЕЖИМЕ ОЖИДАНИЯ:
  - РАБОТА ОТ АККУМУЛЯТОРА: 150 мкА
  - РАБОТА ОТ БЛОКА ПИТАНИЯ: 0,2 Вт
- МОЩНОСТЬ USB-ВЫХОДА: 5 В/1 А
- МОЩНОСТЬ АУДИОВЫХОДА: 27 Вт СКЗ
- ТИП АККУМУЛЯТОРА: 3 x 3,7 В ЛИТИЙ-ИОННЫХ АККУМУЛЯТОРА, 2200 мА/ч
- СРОК РАБОТЫ АККУМУЛЯТОРА:
  - МАКСИМАЛЬНАЯ ГРОМКОСТЬ: 10 ч
  - СРЕДНЯЯ ГРОМКОСТЬ: 25 ч\*
- ВРЕМЯ ЗАРЯДКИ АККУМУЛЯТОРА: 3 ч
- ВЕС: 1,20 кг
- ГАБАРИТЫ: 260 x 140 x 41 мм



ПРИМЕЧАНИЕ. ПЕРЕДНЯЯ ПАНЕЛЬ КОРПУСА НЕ ЯВЛЯЕТСЯ СЪЕМНОЙ. НА ЭТОЙ ИЛЛЮСТРАЦИИ ИЗОБРАЖЕНО РАСПОЛОЖЕНИЕ ВНУТРЕННИХ КОМПОНЕНТОВ АКТИВНОЙ АКУСТИЧЕСКОЙ СИСТЕМЫ. ВО ИЗБЕЖАНИЕ ВЫХОДА СИСТЕМЫ ИЗ СТРОЯ ЗАПРЕЩАЕТСЯ СНИМАТЬ ПЕРЕДНЮЮ ЧАСТЬ КОРПУСА.

\* РАБОЧЕЕ ВРЕМЯ STOCKWELL ВЫСЧИТЫВАЛОСЬ ДЛЯ УРОВНЯ ГРОМКОСТИ 5 ПРИ ПРОИГРЫВАНИИ СЛУЧАЙНЫХ МУЗЫКАЛЬНЫХ ТРЕКОВ.

# УСТРАНЕНИЕ НЕИСПРАВНОСТЕЙ

ПРОБЛЕМА	ПРИЧИНА	РЕШЕНИЕ
<b>STOCKWELL НЕ ВКЛЮЧАЕТСЯ</b>	Система не подключена к источнику переменного тока, а внутренний аккумулятор разряжен.	Убедитесь, что система STOCKWELL подключена к работающему источнику переменного тока, см. стр. <b>008</b> .
<b>АККУМУЛЯТОР НЕ РАБОТАЕТ / ИСТЕК СРОК СЛУЖБЫ АККУМУЛЯТОРА</b>	Внутренний аккумулятор поврежден или изношен и должен быть заменен на новый.	Замените аккумулятор в соответствии с инструкциями, приведенными на странице <b>022</b> .
<b>НЕТ ЗВУКА</b>	Выбран неправильный источник звука.	Измените выбранный источник звука, см. стр. <b>018</b> .
	Источник звука не подключен ни с помощью Bluetooth, ни посредством кабеля.	Подсоедините источник звука к системе, см. <b>011</b> или <b>016</b> .
	Громкость слишком низкая либо в источнике звука, либо на STOCKWELL.	Немного увеличьте громкость в источнике звука, затем немного увеличьте громкость в системе, см. <b>020</b> .
<b>ЗВУК СЛИШКОМ ТИХИЙ</b>	Аудиошнур подключен неправильно.	Убедитесь, что аудиошнур подключен правильно, см. стр. <b>016</b> .
	Громкость слишком низкая либо в источнике звука, либо на STOCKWELL.	Немного увеличьте громкость в источнике звука, затем немного увеличьте громкость в системе, см. <b>020</b> .
<b>СЛЫШНО ШУМЫ</b>	Ограничение сигнала при потере питания на усилителе.	Убавьте громкость в источнике звука.  Убавьте звук или низкие частоты в STOCKWELL, см. стр. <b>020</b> .

# УСТРАНЕНИЕ НЕИСПРАВНОСТЕЙ


ПРОБЛЕМА	ПРИЧИНА	РЕШЕНИЕ
<b>ЗВУК ИСКАЖАЕТСЯ</b>	Уровень громкости в источнике звука слишком высокий.	Убавьте громкость проигрывания в системе.
	Оригинальный звуковой файл (mp3) низкого качества.	Попробуйте воспроизвести другой файл (mp3) или включить другой плеер.
	Уровень громкости в STOCKWELL слишком высокий.	Убавьте громкость в STOCKWELL, см. стр. <b>020</b> .
	Слишком высокий уровень низких/высоких частот в системе.	Убавьте уровень низких/высоких частот в STOCKWELL, см. стр. <b>020</b> .
<b>ФУНКЦИОНИРОВАНИЕ С ОШИБКАМИ</b>	Помехи от другого электронного устройства.	Перенесите STOCKWELL в другое место.
		Выключите или переместите устройство, создающее помехи.
<b>НЕВОЗМОЖНО ПОДКЛЮЧИТЬСЯ К УСТРОЙСТВУ ПОСРЕДСТВОМ BLUETOOTH</b>	Устройства находятся слишком далеко друг от друга.	Поместите устройства ближе друг к другу, чтобы они находились в радиусе 10 м без каких-либо помех (например, стен или дверей).
	На вашем устройстве не включен Bluetooth.	Убедитесь, что Bluetooth на вашем устройстве включен.
	Время поиска устройств истекло.	После нажатия кнопки сопряжения STOCKWELL ищет устройства на протяжении 3 минут, см. стр. <b>011</b> .

# УСТРАНЕНИЕ НЕИСПРАВНОСТЕЙ

ПРОБЛЕМА	ПРИЧИНА	РЕШЕНИЕ
<b>НЕВОЗМОЖНО ПОДКЛЮЧИТЬСЯ К УСТРОЙСТВУ ПОСРЕДСТВОМ BLUETOOTH</b>	Ваше устройство требует введения пин-кода.	В большинстве случаев вводить пин-код (пароль) для сопряжения устройства с системой STOCKWELL не требуется.
		Если отображается поле для ввода пин-кода, используйте следующую комбинацию: 0000.
	Ваше устройство поддерживает только гарнитуру Bluetooth.	Система не подключается посредством гарнитуры Bluetooth. Вместо этого попробуйте подключить с помощью шнура, см. <b>017</b> .
<b>СОЕДИНЕНИЕ BLUETOOTH ПРОПАДАЕТ</b>	Устройства находятся слишком далеко друг от друга, или связь прерывается из-за физических препятствий.	Поместите устройства ближе друг к другу, чтобы они находились в радиусе 10 м без каких-либо помех (например, стен или дверей).
	STOCKWELL находится в зоне действия сильного электромагнитного поля.	Такие устройства, как микроволновые печи, адаптеры беспроводного соединения, люминесцентные лампы и газовые плиты, используют частотный диапазон, близкий к Bluetooth. Это может стать причиной электромагнитных помех.
<b>РЕЖИМ ТЕЛЕФОНА НЕ РАБОТАЕТ</b>	Телефон не подключен с помощью Bluetooth.	Подсоедините ваше устройство посредством Bluetooth, см. <b>011</b> .
	Система STOCKWELL выключена.	В режиме телефона система STOCKWELL должна быть включена. Включите систему, см. стр. <b>010</b> .

# УСТРАНЕНИЕ НЕИСПРАВНОСТЕЙ

ПРОБЛЕМА	ПРИЧИНА	РЕШЕНИЕ
<b>ЗАЩЕЛКИВАЮЩИЙСЯ ЧЕХОЛ ВЫГНУТ В ДРУГУЮ СТОРОНУ</b>	Защелкивающийся чехол вывернулся в верхней задней части STOCKWELL.	001. Сложите чехол на задней части устройства как можно ровнее.  002. Положите систему на заднюю ее часть и мягко прижмите ее к поверхности.  003. Чехол принял правильную форму и снова может использоваться.

	<p><b>ПРИМЕЧАНИЯ</b></p> <p><b>УСТРОЙСТВО BLUETOOTH МОЖЕТ СТАТЬ ПРИЧИНОЙ ЗВУКОВЫХ ИЛИ ТЕХНИЧЕСКИХ НЕИСПРАВНОСТЕЙ, В ЗАВИСИМОСТИ ОТ УСЛОВИЙ ИСПОЛЬЗОВАНИЯ, В СЛЕДУЮЩИХ СЛУЧАЯХ:</b></p> <ul style="list-style-type: none"><li>• ЕСЛИ КАКАЯ-ЛИБО ЧАСТЬ ТЕЛА КАСАЕТСЯ БЛОКА ПРИЕМА/ПЕРЕДАЧИ СИГНАЛОВ НА УСТРОЙСТВЕ BLUETOOTH ИЛИ АКУСТИЧЕСКОЙ СИСТЕМЕ STOCKWELL.</li><li>• ЭЛЕКТРОННЫЕ ПОМЕХИ ИЗ-ЗА ТАКИХ ПРЕПЯТСТВИЙ, КАК СТЕНЫ, УГЛЫ И Т. Д.</li><li>• ПОДВЕРЖЕННОСТЬ ЭЛЕКТРОННЫМ ПОМЕХАМ ОТ УСТРОЙСТВ, РАБОТАЮЩИХ В БЛИЗКОМ ЧАСТОТНОМ ДИАПАЗОНЕ, НАПРИМЕР МЕДИЦИНСКОГО ОБОРУДОВАНИЯ, МИКРОВОЛНОВЫХ ПЕЧЕЙ И БЕСПРОВОДНЫХ СЕТЕЙ.</li></ul> <p><b>ЭТО ЭЛЕКТРОННОЕ УСТРОЙСТВО МОЖЕТ ВЫЗВАТЬ ЭЛЕКТРОМАГНИТНЫЕ ПОМЕХИ ВО ВРЕМЯ ИСПОЛЬЗОВАНИЯ.</b></p>
---	---



**[WWW.MARSHALLHEADPHONES.COM](http://WWW.MARSHALLHEADPHONES.COM)**